

TORQUEEDO

Ultralight 403 A/AC 1103 AC



Översättning av originalhandboken

Svenska

Suomi

Förord

Bästa/bäste kund,

Vi är glada att vårt motorkoncept har övertygat dig. Ditt Torqeedo Ultralight-system är konstruerat enligt den senaste tekniken vad gäller drivteknik och driveffektivitet.

Det har tagits fram och tillverkats med yttersta noggrannhet och under särskilt beaktande av bekvämlighet, användarvänlighet och säkerhet. Det har dessutom kontrollerats ingående inför leveransen.

Ta dig tid att läsa igenom handboken noga, så att du kan hantera systemet på ett korrekt sätt och får glädje av det under lång tid.

Vi försöker alltid att förbättra Torqeedo-produkterna. Skulle du ha något att berätta om handboken eller om hur våra produkter används, tar vi gärna emot den informationen.

Generellt kan du alltid vända dig till oss, om du har någon fråga om Torqeedo-produkter. Kontaktuppgifterna finns på baksidan av den här handboken. Vi önskar dig lycka till med den här produkten.

Ditt Torqeedo-team

Innehållsförteckning

1	Introduktion.....	5		
1.1	Allmänt om handboken.....	5		
1.2	Teckenförklaring.....	5		
1.3	Säkerhetsanvisningarnas uppbyggnad.....	6		
1.4	Om den här handboken.....	6		
1.5	Typskylt.....	7		
2	Registrering av enheten.....	8		
3	Produktbeskrivning.....	9		
3.1	Leveransomfattning.....	9		
3.2	Översikt styrelement och komponenter.....	9		
4	Tekniska data.....	11		
4.1	Litiumjonbatteri.....	12		
5	Säkerhet.....	13		
5.1	Säkerhetsanordningar.....	13		
5.2	Allmänna säkerhetsbestämmelser.....	14		
5.2.1	Underlag.....	14		
5.2.2	Avsedd användning.....	14		
5.2.3	Icke avsedd användning.....	14		
5.2.4	Före användning.....	15		
5.2.5	Allmänna säkerhetsanvisningar.....	16		
6	Idrifttagande.....	18		
6.1	Montering av hållare med trimanordning.....	18		
6.2	Montering av drivenheten på kajaken/båten.....	20		
6.2.1	Styrlinor uppe.....	20		
6.2.2	Styrlinor undertill.....	25		
6.2.3	Isättning av vridklämman i hållaren.....	27		
6.3	Inställning för optimalt vattendjup.....	28		
6.4	Fixering av styrning.....	28		
6.5	Anslutning av linorna.....	29		
6.6	Trimning av motor.....	34		
6.7	Anslutning av fjärrgasreglaget.....	34		
6.8	Batteriförsörjning.....	35		
6.8.1	Anslutning av kabeln till litiumjonbatteriet med integrerad GPS-mottagare.....	36		
6.8.2	Laddning av batteriet med nätdel.....	36		
6.8.3	Ladda batteriet från båtens elsystem.....	36		
6.8.4	Försörjning av enheten via USB-försörjningsanslutningen som tillval.....	36		
6.9	Idrifttagande av färddatorn.....	37		
6.9.1	Indikeringar och symboler.....	37		
6.9.2	Inställning av värden.....	39		
7	Drift.....	40		
7.1	Nödstopp.....	41		

7.2	Kördrift.....	42	14 Skrotning och miljöfrågor.....	60
7.2.1	Starta.....	42	15 Upphovsrätt.....	62
7.2.2	Körning framåt och bakåt.....	42		
7.2.3	Styrning.....	43		
7.2.4	Avsluta körning.....	43		
7.3	Spärra mot körning bakåt.....	43		
7.4	Uppfällning av motorn.....	44		
8	Demontering.....	46		
9	Transportera kajaken/båten.....	47		
10	Felmeddelande.....	48		
11	Skötsel och service.....	51		
11.1	Skötsel av systemets komponenter.....	51		
11.1.1	Korrosionsskydd.....	51		
11.2	Serviceintervaller.....	51		
11.2.1	Reservdelar.....	51		
11.2.2	Batteriskötsel.....	51		
11.3	Byte av propeller.....	53		
11.4	Byte av fenan 403 A/AC.....	55		
12	Allmänna garantivillkor.....	56		
12.1	Lagstadgad garanti och ansvar.....	56		
12.2	Garantins omfattning.....	56		
12.3	Garantiprocess.....	57		
13	Tillbehör.....	58		

1 Introduktion

1.1 Allmänt om handboken

I den här handboken beskrivs Ultralight-systemets alla väsentliga funktioner.

Den innehåller:

- Förmedling av kunskaper om Ultralight-systemets konstruktion, funktion och egenskaper.
- Information om eventuella faror och dess följder samt åtgärder för att undvika faror.
- Detaljerade uppgifter om hur alla funktioner utförs under Ultralight-systemets hela livscykel.

Den här handboken ska underlätta för dig att lära känna Ultralight-systemet och att använda det riskfritt på det avsedda sättet.

Varje användare av Ultralight-systemet ska först läsa och förstå handboken. Inför framtida användning måste handboken alltid förvaras lätt åtkomlig i närheten av Ultralight-systemet.

Använd alltid en aktuell version av handboken. Den aktuella versionen av handboken kan laddas ned på Internet från webbsidan www.torqeedo.com under fliken Service Center. Uppdateringar av programvaran kan leda till ändringar i handboken.

Följer du den här handboken noga, kan du:

- Undvika faror.
- Undvika reparationskostnader och stillestånd.
- Öka tillförlitligheten för och livslängden på Ultralight-systemet.

1.2 Teckenförklaring



Magnetfält



Läs handboken noga



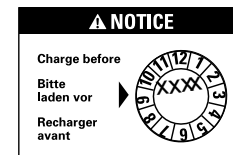
Håll ett avstånd på minst 50 cm från pacemaker och andra medicinska implantat.



Håll ett avstånd på minst 50 cm från magnetkort (exempelvis bankkort) och andra magnetiska, känsliga informationsbärare.



Tidpunkt för inspektion eller kassering av batteriet.



Batteriet måste vara fulladdat senast det datum som står angivet på förpackningen.

1.3 Säkerhetsanvisningarnas uppbyggnad

Säkerhetsanvisningarna i den här handboken visas i form av standardiserade bilder och symboler. Beakta de aktuella anvisningarna. De förklarade riskklasserna används utifrån sannolikheten att farorna inträffar och svårighetsgraden på följderna.

Säkerhetsanvisningar

FARA!

Omedelbar fara med hög risk.
Undviks inte faran, kan det leda till döden eller svåra kroppsskador.

VARNING!

Eventuell fara med medelhög risk.
Undviks inte faran, kan det leda till döden eller svåra kroppsskador.

SE UPP!

Fara med låg risk.
Undviks inte faran, kan det leda till lätta eller medelsvåra person- eller saksador.

Anvisningar

ANVISNING

Anvisningar som absolut måste följas.
Användningstips och annan särskilt användbar information.

1.4 Om den här handboken

Hanteringsanvisningar

Steg som ska utföras presenteras i en numrerad lista. Ordningföljden måste följas.

Exempel:

1. Arbetssteg
2. Arbetssteg

Resultat från en hanteringsanvisning presenteras så här:

- ▶ Pil
- ▶ Pil

Uppräkningar

Uppräkningar utan tvingande ordningsföljd presenteras som en lista med punkter.

Exempel:

- Punkt 1
- Punkt 2

1.5 Typskylt

Vid varje Ultralight-system finns det en typskylt med uppgifter enligt Maskindirektivet 2006/42/EG.



Fig. 1: Typskylt Ultralight

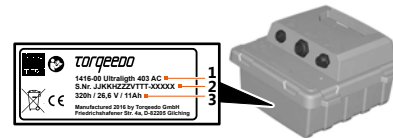


Fig. 2: Typskylt batteri

- 1 Artikelnummer och motortyp
- 2 Serienummer
- 3 Driftspänning/kontinuerlig effekt/vikt

2 Registrering av enheten

Du kan registrera ditt Ultralight-system med serienumren, se **Innehållsförteckning 1.5, "Typskylt"**. Registreringen kan göras kostnadsfritt på Torqeedos webbplats:

<https://www.torqeedo.com/de/service-center/device-registration.html>.

3 Produktbeskrivning

3.1 Leveransomfattning

Följande delar hör till den fullständiga leveransomfattningen av ditt Torqeedo Ultralight-system:

- Motorenhet med riggrör, pylon, propeller och anslutningskabel 1,90 m (75 tum)
 - Fjärrgasreglage med integrerad display
 - Litiumjonbatteri med integrerad GPS-mottagare
 - Magnetchip för Nödavstängning
 - Hållare med trimanordning
 - Vridklämma med snabbspännare
 - Klämring
 - Styrtriangel
 - Svängarm
 - Nätdel inkl. Euro-/US-nätkabel
 - Tillbehörspaket (monteringsatts)
 - Handbok
 - Garantisedel
 - Förpackning
- Bara modellen Ultralight 1103 AC
- Riggrör med riggrörsprofil
 - Två klämringar
 - Reptalja
 - Monteringspasta för styrtriangel

3.2 Översikt styrelement och komponenter



Fig. 3: Fjärrgasreglage



Fig. 4: Batteri



Fig. 5: Magnetchip för Nödavstängning

Ultralight 403A/AC



Fig. 6: Översikt över komponenter Ultralight 403A/AC

- | | |
|--------------------------------|-------------------------------|
| 1 Svängarm | 8 Fena |
| 2 Anslutning batteri | 9 Pylon |
| 3 Styrtriangel med klämring | 10 Tiltlina |
| 4 Vridklämma med snabbspännare | 11 Lina för backningsfixering |
| 5 Spännarm | 12 Gummiexpander |
| 6 Rigrör | 13 Hållare med trimanordning |
| 7 Propeller | |

Ultralight 1103AC



Fig. 7: Översikt över komponenter Ultralight 1103AC

- | | |
|--------------------------------|-------------------------------|
| 1 Svängarm | 8 Rigrörsprofil |
| 2 Anslutning batteri | 9 Propeller |
| 3 Styrtriangel med klämring | 10 Fena |
| 4 Vridklämma med snabbspännare | 11 Pylon |
| 5 Spännarm | 12 Tiltlina |
| 6 Rigrör | 13 Lina för backningsfixering |
| 7 Klämring | 14 Hållare med trimanordning |

4 Tekniska data

Typbeteckning	Ultralight 403 A	Ultralight 403 AC	Ultralight 1103 AC
Maximal ingångseffekt	400 W	400 W	1100 W
Maximal framdrivningseffekt	180 W	180 W	540 W
Maximal total verkningsgrad	45 %	45 %	49 %
Jämförbar bensindriven utombordare (framdrivningseffekt)	1 hk	1 hk	3 hk
Integrerat batteri	320 Wh litiumjon	915 Wh litiumjon	915 Wh litiumjon
Nominell spänning	29,6 V	29,6 V	29,6 V
Spänning i slutet av laddning	33,6 V	33,6 V	33,6 V
Spänning i slutet av urladdning	24 V	24 V	24 V
Bruks-/ lagringstemperatur batteri	-20 °C till +60 °C	-20 °C till +60 °C	-20 °C till +60 °C
Laddningstemperatur batteri	0 °C till +45 °C	0 °C till +45 °C	0 °C till +45 °C
Totalvikt	8,8 kg	10,6 kg	15,3 kg
Riggrörets längd	48 cm/18,9 tum	48 cm/18,9 tum	51 cm/20,1 tum
Avmått motor utan upphängning ca (l x b x h)	61,0 x 20,0 x 24,0 cm	61,0 x 20,0 x 24,0 cm	76,0 x 26,0 x 32,3 cm

Typbeteckning	Ultralight 403 A	Ultralight 403 AC	Ultralight 1103 AC
Standardpropeller (v = hastighet i km/h) (p = effekt i watt)	v10/p350	v10/p350	v10/p1100
Maximalt propellervarvtal	1 200 varv/min	1 200 varv/min	1450 varv/min
Kapslingsklass IP67*	Ja	Ja	Ja

*Ultralight är skyddad mot smuts och inträngande vatten (max. 0,5 timmar, max. 1 m).

4.1 Litiumjonbatteri

Beteckning	320 Wh batteri	915 Wh batteri
Kapacitet	320 Wh	915 Wh
Användnings-/ lagringstemperatur	-20 °C till +60 °C (-4 °F till 140 °F)	-20 °C till +60 °C (-4 °F till 140 °F)
Lagringstemperatur för lagring >3 månader	5–15 °C (40–60 °F)	5–15 °C (40–60 °F)
Laddningsnivå vid optimal lagring	~50 % vid lagring upp till 1 år ~100 % vid lagring över 1 år	~50 % vid lagring upp till 1 år ~100 % vid lagring över 1 år
Självladdningstakt vid optimal lagring	ca 3,6 % per månad ca 43 % per år	ca 3,6 % per månad ca 43 % per år
Laddningstid (nät-del)	3,5 timmar	10,5 timmar
Laddningstemperatur batteri	0 °C till +45 °C (32° F till 113° F)	0 °C till +45 °C (32° F till 113° F)

5 Säkerhet

5.1 Säkerhetsanordningar

Säkerhetsanordning	Funktion
Magnetchip för Nödavstängning	Bryter omedelbart energitillförseln och stänger av Ultralight-systemet. Propellern stannar därefter av.
Elektroniskt fjärrgasreglage	Säkerställer att Ultralight-systemet bara kan läggas i neutralläge, för att undvika en okontrollerad start av Ultralight-systemet.
Elektronisk säkring	Säkrar motorn mot överström, överspänning och polvändning.
Övertemperaturskydd	Automatisk effektreducering vid överhettning av elektroniken eller motorn.
Motorskydd	Skyddar motorn mot termiska och mekaniska skador vid blockering av propellern, exempelvis vid grundstötning, indragna tampar.
Skydd mot kabelbrott	Omedelbar avstängning av motorn vid skador på en anslutningskabel.
Accellereringskontroll	Skyddar de mekaniska, drivande delarna och förebygger kortfristig toppström genom reglering av propellerns varvtalsändring.
Lägessensor	Stänger av motorn fr.o.m. en lutningsvinkel på 90° (endast Ultralight 403).

5.2 Allmänna säkerhetsbestämmelser

ANVISNING

- Läs och följ säkerhets- och varningsanvisningarna i den här handboken!
 - Läs den här handboken noga, innan du tar Ultralight-systemet i drift.
- Beaktas inte anvisningarna, kan det leda till person- eller saksador. Torqeedo tar inget ansvar för skador som uppstått på grund av handlingar som inte stöds i den här handboken.

En utförlig teckenförklaring hittar du i **Innehållsförteckning 1.2, "Teckenförklaring"**.

Särskilda säkerhetsföreskrifter kan gälla för vissa arbeten. I de aktuella avsnitten i handboken finns det passande säkerhets- och varningsanvisningar.

5.2.1 Underlag

Beakta även de lokala säkerhetsföreskrifterna och de olycksfallsförebyggande föreskrifterna rörande driften av Ultralight-systemet.

Ultralight-systemet har tagits fram och tillverkats med yttersta noggrannhet och under särskilt beaktande av bekvämlighet, användarvänlighet och säkerhet. Det har också kontrollerats ingående inför leveransen.

Trots det kan det uppstå faror för liv och lem för användaren eller tredje person samt omfattande saksador, om Ultralight-systemet används på ett annat sätt, än det är avsett för.

5.2.2 Avsedd användning

Drivsystem för vattenfordon.

Ultralight-systemet måste användas i kemikaliefria vatten med tillräckligt djup.

Ändamålsenlig användning omfattar dessutom:

- Att använda fäst Ultralight-systemet i de för ändamålet avsedda fästpunkterna och att följa de föreskrivna vridmomenten.
- Att alla anvisningar i denna handbok följs.

- Att följa skötsel- och serviceintervallerna.
- Att endast originalreservdelar används.

5.2.3 Icke avsedd användning

All annan än den under **Innehållsförteckning 5.2.2, "Avsedd användning"** angivna eller därutöver gående användning gäller som felaktig. Tillverkaren tar inget ansvar för skador efter felaktig användning, utan det bär ägaren själv.

Icke avsedd användning innebär bland annat:

- Köra propellern utanför vatten.
- Köra Ultralight-systemet under vatten.
- Användning i vatten som är förorenat med kemikalier.
- Använda Ultralight-systemet till annat än vattenfarkoster.
- Att bära och lyfta kajaken/båten i hållaren med trimanordning.
- Transport av kajaken med monterad motor på ett fordon eller en trailer.

5.2.4 Före användning

VARNING!

Livs fara utgående från båt som inte kan manövreras! Det kan leda till svåra personskador eller dödsfall.

- Informera dig inför avfärden om det aktuella geografiska området samt beakta väder- och sjörapporterna.
 - Tillhandahåll alltid den för båtens storlek normala säkerhetsutrustningen (ankare, åror, kommunikationsmedel, eventuell hjälpmotor).
 - Kontrollera systemet med avseende på mekaniska skador inför avresan.
 - Kör bara med ett felritt system.
-
- Endast personer med särskild kvalifikation samt nödvändig kroppslig och mental lämplighet får hantera Ultralight-systemet. Beakta de nationella föreskrifterna.
 - Som förare av kajaken/båten är du ansvarig för säkerheten för personerna ombord och för alla personer och vattenfordon som befinner sig i din närhet. Beakta därför de grundläggande förhållningsreglerna vid båtkörning och läs den här handboken noga.
 - Det krävs särskild försiktighet, om det finns människor i vattnet, även vid låg hastighet.
 - Följ båttilverkarers anvisningar om vilken motorisering som är tillåten för din kajak/båt. Överskrid inte de angivna last- och effekgränserna.
 - Kontrollera skicket hos och alla funktionerna i Ultralight-systemet (inklusive nödstopp) på låg effekt inför varje körning, se **Innehållsförteckning 11.2, "Serviceintervaller"**.
 - Se till att du är väl förtrogen med alla styrelement i Ultralight-systemet. Du måste framför allt kunna stoppa Ultralight-systemet vid behov.
 - Stanna genast motorn om någon faller överbord.
 - Öppna inte batteriets hölje.
 - Skydda batteriet mot mekaniska skador. Om batterihöljet skadas, får inte batteriet användas längre.
-
- Ladda alltid batteriet på ett brandsäkert underlag under uppsikt av en vuxen person.
 - Ladda batteriet vid en omgivningstemperatur mellan 0 °C och 45 °C.
 - Tänk på att litumbatterier med en kapacitet >100 Wh sedan 2009 inte får medföras som bagage i passagerarflygplan. Batteriet till din Ultralight motor överskrider det angivna värdet och får varken medföras som handbagage eller i lastutrymmet.
 - Batterier ska deklarerars som farligt gods enligt UN, klass 9. Sändning via ett transportföretag måste ske i originalförpackningen. Detta gäller inte privata transporter. Se till att batterihöljet inte skadas vid privat transport.
 - Motorenheten ska tas upp ur vattnet vid annan drivning (bogsering av kajaken/båten, segling, körning med andra motorer) för att undvika skador på elektroniken.
 - Tänk på att motorn vid höga omgivningstemperaturer automatiskt minskar hastigheten för att undvika att batteriet överhettas. En blinkande termometer på displayen ger indikationer om detta (temperaturskyddsläge).
 - Radialtättningsringen som tätar motorn vid växelaxeln skadas vid en längre tids drift ovanför vatten. Fara för att motorn blir överhettad.
 - Det är inte tillåtet att bära och lyfta kajaken/båten i hållaren med trimanordning.

5.2.5 Allmänna säkerhetsanvisningar

FARA!

Livsfara på grund av elstöt!

Beröring av isolerade eller skadade delar kan leda till dödsfall eller svåra kroppsskador.

- Använd inga skadade nätdelar.
- Utför inga som helst reparationsarbeten själv på Ultralight-systemet.
- Rör aldrig vid skavda eller kapade kablar eller uppenbart defekta komponenter.
- Stäng genast av Ultralight-systemet och ta inte i någon metallisk del, om du identifierar en defekt.
- Undvik kontakt med vatten på de elektroniska komponenterna.
- Undvik kraftig, mekanisk kraftpåverkan på batterierna och kablarna i Ultralight-systemet.

FARA!

Risk för explosion genom att knallgas bildas!

Det kan leda till dödsfall eller svåra kroppsskador.

- Kontakta Torqeedos servicecentrum och försök inte att bärga batteriet, om ackumulatorn under en kortare tid skulle befinna sig i ett vattendjup på över en meter.
- Kontakta Torqeedos servicecentrum och försök inte att bärga batteriet, om batteriet skulle befinna sig längre än 30 minuter i ett lägre vattendjup (<1 meter).

FARA!

Livsfara på grund av brand!

Användning av laddare av andra märken kan leda till brand.

- Använd enbart den medföljande nätdelen från Torqeedo.

FARA!

Livsfara på grund av litiumbrand!

Det kan leda till dödsfall eller svåra kroppsskador.

- Det går inte att släcka en litiumbrand med vatten, utan försök istället kväva den med sand.
- Använd vatten för att kyla batteriet och förhindra att branden sprider sig.
- Sätt batteriet på en plats, där det gör så lite skada som möjligt.

FARA!

Livsfara råder på grund av elektromagnetisk strålning!

Det kan leda till dödsfall eller svåra kroppsskador.

- Personer med pacemaker måste hålla ett tillräckligt avstånd till motorn.

VARNING!

Livsfara utgående från båt som inte kan manövreras!

Det kan leda till svåra personsador eller dödsfall.

- Informera dig inför avfärden om det aktuella geografiska området samt beakta väder- och sjörapporterna.
- Tillhandahåll alltid den för båtens storlek normala säkerhetsutrustningen (ankare, åror, kommunikationsmedel, eventuell hjälpmotor).
- Kontrollera systemet med avseende på mekaniska skador inför avresan.
- Kör bara med ett felfritt system.

⚠ VARNING!

**Mekanisk fara utgående från roterande komponenter!
Det kan leda till allvariga personskador eller dödsfall.**

- Bär varken vida kläder eller smycken i närheten av drivaxeln eller propellern. Bind upp öppet, långt hår.
- Stäng av Ultralight-systemet, om det finns människor i omedelbar närhet till drivaxeln eller propellern.
- Gör inga underhålls- eller rengöringsarbeten på drivaxeln eller propellern, så länge Ultralight-systemet är påslaget.
- Kör propellern enbart under vatten.

⚠ VARNING!

**Livsfara utgående från överskattning av den återstående räckvidden!
Det kan leda till svåra personskador eller dödsfall.**

- Lär känna det geografiska området inför avresan, eftersom den räckvidd som visas i färd datorn inte tar hänsyn till vinden, strömmarna och färdriktningen.
- Planera en tillräcklig buffert för den nödvändiga räckvidden.

⚠ SE UPP!

**Risk för klämskada då motorn vippas!
Det kan leda till lätta eller medelsvåra kroppsskador.**

- Säkerställ vid vippningen av motorn att det inte finns någon person i närheten av motorn.
- Ta inte med händerna i mekaniken, medan motorn vippas.

⚠ SE UPP!

**I sällsynta fall råder det fara för läckande elektrolytgaser ur batteriet!
Det kan leda till lätta eller medelsvåra hälsoeffekter.**

- Undvik hudkontakt.
- Andas inte in den läckande gasen.
- Skölj omedelbart av de utsatta ställena på kroppen med rent vatten. Uppsök omgående en läkare.

6 Idrifttagande

6.1 Montering av hållare med trimanordning

ANVISNING

Hållaren med trimanordning får bara användas tillsammans med Ultralight 403 eller 1103-pyloner.

För hållaren med trimanordning finns det tre monteringsmöjligheter:

- Gänginsatser på kajaken/båten
- Adapterplatta
- Hål utan gänga på kajak/båt (borrmall)

Gänginsatser på kajaken/båten

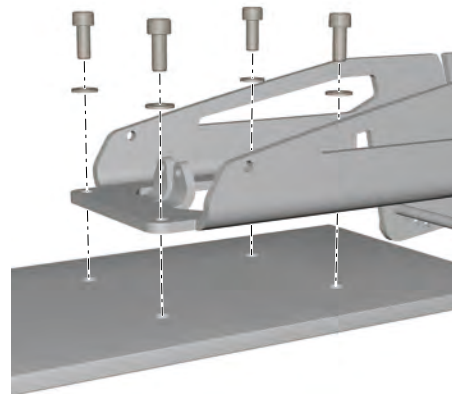


Fig. 8: Montering om det finns gönginsatser

1. Sätt hållaren med trimanordning stadigt och jämnt på gönginsatserna om sådana finns.
2. Montera hållaren med fyra 1/4" x 5/8"-skruvar och fyra brickor över gönginsatserna och dra åt dem med ett vridmoment på 16 Nm (140 p/tum).
3. Kontrollera att hållaren sitter ordentligt fast.

Adapterplatta

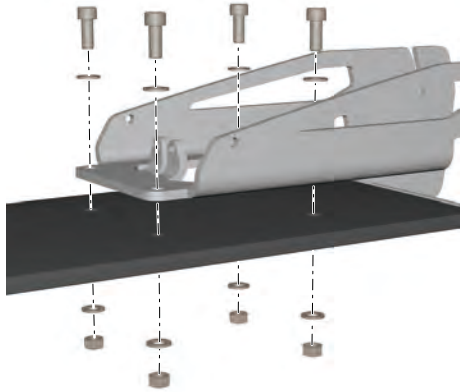


Fig. 9: Montering av adapterplatta

1. Sätt hållaren med trimanordning stadigt och jämnt på adapterplattan.
2. Fäst hållaren med trimanordning med fyra M8-skruvar, åtta brickor (fyra på ovansidan och fyra på undersidan) och fyra muttrar på adapterplattan och dra åt dessa med ett vridmoment på 16 Nm (140 p/tum).
3. Placera adapterplattan på avsett ställe.
4. Sätt fast adapterplattan.
5. Kontrollera att hållaren sitter ordentligt fast.

Hål utan gänga på kajak/båt (bormall)

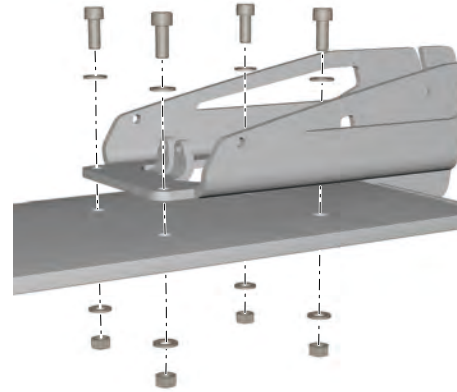


Fig. 10: Montering med hjälp av bormall

1. Placera bormallen på ett lämpligt ställe (plant, i mitten) på kajakens/båtens akter. Bormallen finns i slutet av handboken.

ANVISNING

Avståndet mellan de båda bakre hålen och aktern får vara max. 105 mm (4,1 tum).

2. Borra fyra hål med en diameter på 8,5 mm (0,35 tum).
3. Sätt hållaren med trimanordning stadigt och jämnt över hålen.

4. Montera hållaren med fyra M8-skrivar, åtta brickor (fyra på ovasidan och fyra på undersidan) och fyra muttrar över hålen och dra åt dessa med ett vridmoment på 16 Nm (140 p/tum).
5. Kontrollera att hållaren sitter ordentligt fast.

6.2 Montering av drivenheten på kajaken/båten

⚠ SE UPP!

Skador kan uppstå på båten och systemet om motorn demonteras i vattnet!

Detta kan leda till saksador.

- Motorn får endast monteras på land.

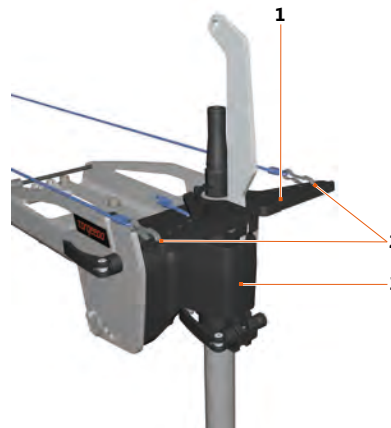
ANVISNING

I motsats till modellerna Ultralight 403 A/AC är styrvinkeln begränsad på modellen Ultralight 1103 AC.

ANVISNING

Beroende på styrlinornas läge finns det två olika möjligheter att montera styrtriangeln och klämringen.

6.2.1 Styrlinor uppe



- 1 Styrtriangel
- 2 Styrlinor uppe
- 3 Vridklämma med snabbspännare

Om styrlinorna löper på ovansidan av kajaken/båten, resp. ovanför hållarens vridpunkt ut ur kajakens hölje, går du tillväga på följande sätt:

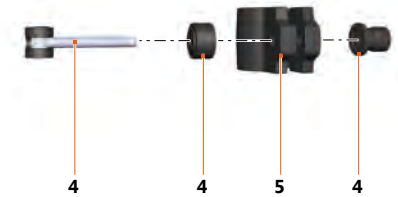


Fig. 11: Snabbspännare och klämring

4 Snabbspännare

5 Klämring

1. För in snabbspännaren (4) i klämringen (5) och skruva på muttern, men dra inte åt.

Ultralight 403A/AC

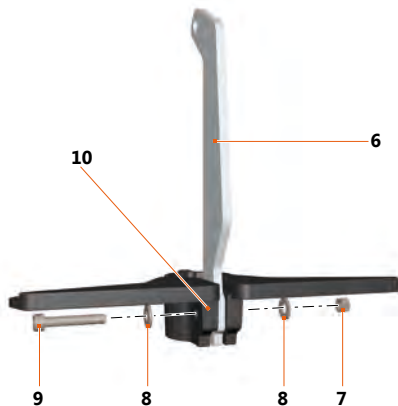


Fig. 12: Styrtriangel och svängarm

- | | |
|-------------------|----------------------------------|
| 6 Svängarm | 9 M5-skruv |
| 7 Mutter | 10 Klämenhet styrtriangel |
| 8 Brickor | |

- Fäst svängarmen (6) ordentligt med en M5-skruv (9), två brickor (8) och en mutter (7) på styrtriangelns (10) klämenhet.

Ultralight 1103 AC



Fig. 13: Styrtriangel och svängarm

- | | |
|------------------------|----------------------------------|
| 4 Snabbspännare | 10 Klämenhet styrtriangel |
| 6 Svängarm | |

- Fäst svängarmen (6) handfast med en snabbspännare (4) på klämenheten på styrtriangeln (10).

Ultralight 403A/AC

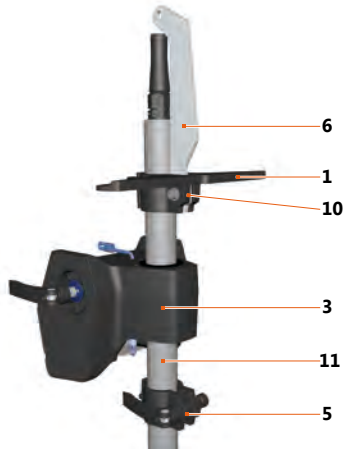


Fig. 14: Klämblock bestående av styrtriangel, vridklämma och klämring

- | | |
|---------------------------------------|-----------------------------------|
| 1 Styrtriangel | 6 Svängarm |
| 3 Vridklämma med snabbspännare | 10 Klämenhet styrtriangel |
| 5 Klämring | 11 Rigrör för motorenheten |

Ultralight 1103 AC



Fig. 15: Klämblock bestående av styrtriangel, vridklämma och klämring

- | | |
|---------------------------------------|-----------------------------------|
| 1 Styrtriangel | 10 Klämenhet styrtriangel |
| 3 Vridklämma med snabbspännare | 11 Rigrör för motorenheten |
| 5 Klämring | 12 Klämring |
| 6 Svängarm | |

4. För klämringen (5) över motorkabeln och motorenhetens riggrör (11).
5. För vridklämman med snabbspännare (3) över motorkabeln och motorenhetens och motorenhetens (11) riggrör.
6. För styrtriangeln (1) med monterad svängarm (6) över motorkabeln och motorenhetens riggrör (11).
7. Skjut ihop styrtriangeln (1), vridklämma med snabbspännare (3) och klämringen (5).

ANVISNING

På modellen Ultralight 1103AC är monteringspastan avsedd för att öka styrtriangelns friktion på riggröret. Monteringspastan får absolut inte användas i området runt riggröret i vridklämman.

8. Placera klämblocket bestående av styrtriangel (1), vridklämma med snabbspännare (3) och klämring (5) i önskad position.

Positionen för vridklämman med snabbspännare (3) bestämmer höjden på motorn. Propellerns högsta punkt måste befinna sig minst 5 cm under vattenytan. Höjden kan även ställas in vid en senare tidpunkt, se **Innehållsförteckning 6.3, "Inställning för optimalt vattendjup"**.

ANVISNING

Komponenterna ska anordnas på följande sätt "**Fig. 14: Klämblock bestående av styrtriangel, vridklämma och klämring**":

- Styrtriangel (1)
- Vridklämma med snabbspännare (3)
- Klämring (5)

Svängarmen befinner sig på propellerns sida. Ovan nämnda komponenter måste anordnas därefter.

9. Fäst styrtriangeln (1) med den tidigare åtdragna M5-skraven (9) med 3,5 Nm (31 p/tum).

ANVISNING

Svängarmen (6) måste vara fäst på ett sådant sätt att den inte längre kan röra sig fritt.

10. Fäst klämringen (5) med snabbspännare (4), så att den fixerar vridklämman med snabbspännare (3) axiellt vid styrtriangeln (1) (3,5 Nm/31 p/tum).

6.2.2 Styrlinor undertill



Fig. 16: Styrlinor undertill

- 1 Styrtriangel
- 2 Vridklämma med snabbspännare
- 3 Styrlinor undertill

Gå tillväga på följande sätt om styrlinorna kommer under vridklämman ur kajakens hölje resp. direkt från bakpartiet:

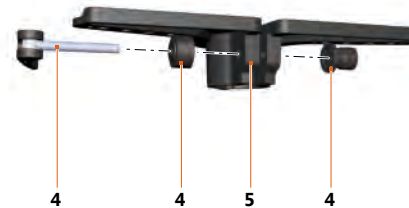


Fig. 17: Snabbspännare och styrtriangelns klämenhet

- 4 Snabbspännare
- 5 Klämenhet styrtriangel

1. För in snabbspännaren (4) i styrtriangelns klämenhet (5) och skruva fast muttern, men dra inte åt.

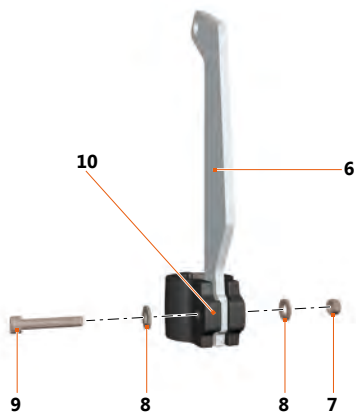


Fig. 18: Klämring och svängarm

- | | |
|-------------------|--------------------|
| 6 Svängarm | 9 M5-skruv |
| 7 Mutter | 10 Klämring |
| 8 Brickor | |

2. Fäst svängarmen (6) ordentligt med en M5-skruv (9), två brickor (8) och en mutter (7) på klämringen (10).

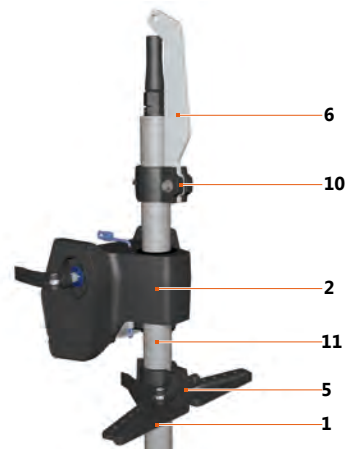


Fig. 19: Klämblock bestående av klämring, vridklämma och styrtriangel

- | | |
|---------------------------------------|-----------------------------------|
| 1 Styrtriangel | 6 Svängarm |
| 2 Vridklämma med snabbspännare | 10 Klämring |
| 5 Klämenhet styrtriangel | 11 Rigrör för motorenheten |

3. För styrtriangeln (1) över motorkabeln och motorenhetens riggrör (11).
4. För vridklämman med snabbspännare (2) över motorkabeln och motorenhetens (11) riggrör.
5. För klämringen (10) med monterad svängarm (6) över motorkabeln och motorenhetens riggrör (11).
6. Skjut ihop klämringen (10), vridklämman med snabbspännare (2) och styrtriangeln (1).

ANVISNING

På modellen Ultralight 1103AC är monteringspastan avsedd för att öka styrtriangelns friktion på riggröret.
Monteringspastan får absolut inte användas i området runt riggröret i vridklämman.

7. Placera klämblocket bestående av klämring (10), vridklämma med snabbspännare (2) och styrtriangel (1) i önskad position.

Positionen för vridklämman med snabbspännare (2) bestämmer höjden på motorn. Propellerns högsta punkt måste befinna sig minst 5 cm under vattenytan. Höjden kan även ställas in vid en senare tidpunkt, se **Innehållsförteckning 6.3, "Inställning för optimalt vattendjup"**.

ANVISNING

Komponenterna ska anordnas på följande sätt "**Fig. 19: Klämblock bestående av klämring, vridklämma och styrtriangel**":

- Klämring (10)
- Vridklämma med snabbspännare (2)
- Styrtriangel (1)

Svängarmen befinner sig på propellerns sida. Ovan nämnda komponenter måste anordnas därefter.

8. Fäst klämringen (10) med den tidigare ordentligt åtdragna M5-skruv (9) med 3,5 Nm (31 p/tum).

ANVISNING

Svängarmen (6) måste vara fäst på ett sådant sätt att den inte längre kan röra sig fritt.

9. Fäst styrtriangelns klämenhet (5) med snabbspännaren (4) så att den fixerar vridklämman med snabbspännare (2) axiellt mellan klämringen (10) (3,5 Nm/31 p/tum).

6.2.3 Isättning av vridklämman i hållaren

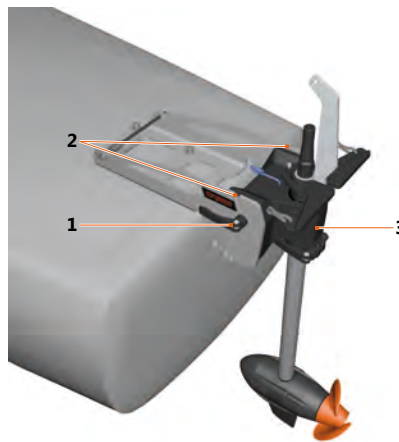


Fig. 20: Isatt vridklämma

- | | |
|---|---------------------|
| <p>1 Hållare med trimanordning</p> <p>2 Snabbspännare</p> | <p>3 Vridklämma</p> |
|---|---------------------|

1. Sätt ned vridklämman (3) i hållaren (1) med snabbspännaren (2).
2. Stäng snabbspännaren (2).
3. Kontrollera att klämblocket sitter ordentligt fast.

6.3 Inställning för optimalt vattendjup

Propellerns högsta punkt måste befinna sig minst 5 cm under vattenytan.

1. Lossa klämringens/styrtriangelns M5-skruv.
2. Lossa klämringens/styrtriangelns sprint.
3. Placera klämblocket bestående av styrtriangel, vridklämma och klämring i önskad position.
4. Fäst klämringen/styrtriangeln på riggröret genom att stänga snabbspännaren.
5. Fäst klämringen/styrtriangeln med M5-skruven med 3,5 Nm (31 p/tum).

ANVISNING

Dessutom finns det på modellen Ultralight 1103 AC en extra klämring som är avsedd för fixering av riggrörsprofilen neråt.

6.4 Fixering av styrning



Fig. 21: Låsbolt

1 Låsbolt

Låsbulen (1) fixerar styrningen om kajaken/båten ska styras via roder eller en förinstallerad styrning.

1. Fäst låsbulten (1) med linan på hållaren.
2. Sammanför hålet i styrtriangeln med hålet i vridklämman så att de befinner sig ovanför varandra.
3. Stick in låsbulten (1) till anslaget genom hålet.
4. Kontrollera låsningen.

ANVISNING

Böj låsbulten (1) lätt om den inte sitter tillräckligt fast.

6.5 Anslutning av linorna

ANVISNING

- Linorna får inte löpa över vassa kanter eller spetsiga föremål.
- Linorna måste kunna röra sig fritt och bör brytas vid så få punkter som möjligt på kajaken/båten.

Översikt över linorna

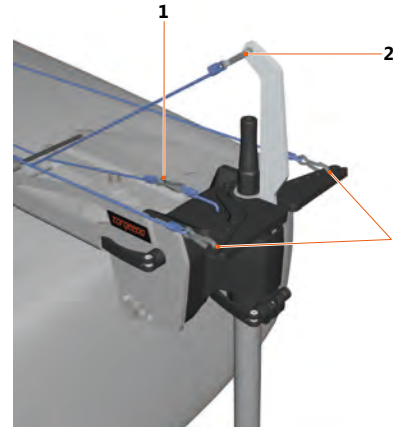


Fig. 22: Översikt linor

- | | |
|---|---|
| <p>1 Lina för backningsfixering</p> <p>2 Tiltlina</p> | <p>3 Styrlinor (finns eventuellt redan på kajaken/båten)</p> |
|---|---|

Förberedelse av styrlinor och lina för backningsfixering

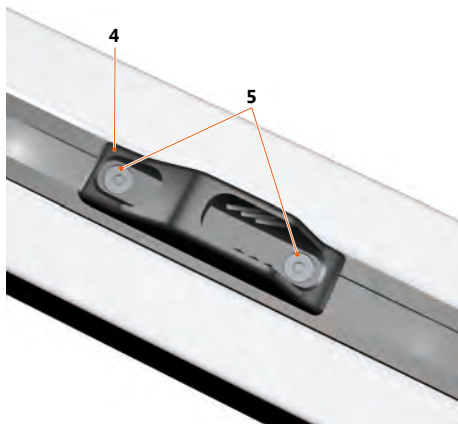


Fig. 23: Klämanordning

- 4** Klämanordning **5** Skruvar med fästplatta

1. Fäst klämman (4) med skruvar och fästplattan (5) i kajakens skena på styrbordssidan.
2. Skär den medföljande lina i delar med passande längd.
 - ▶ Tänk på att lina ska räcka från hållaren till klämmans position.
3. Smält ändarna på linorna.

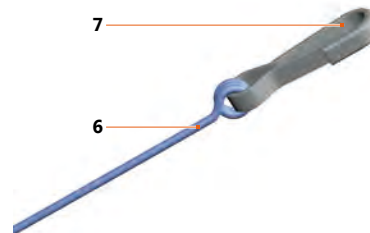


Fig. 24: Lina med karbinhake

- 6** Lina
7 Karbinhake
4. Fäst en karbinhake (7) till änden på vardera lina (6).

ANVISNING

Se till att knutarna är ordentligt åtdragna så att de inte kan lösa upp sig själv.

Anslutning av styrlinorna

ANVISNING

Styrlinorna ingår inte alltid i leveransomfattningen. De måste man själv montera.

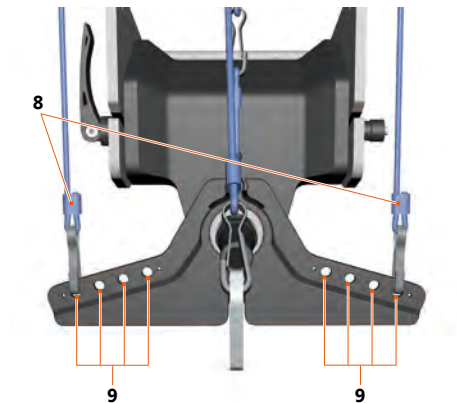


Fig. 25: Montering styrlinor

8 Styrlinor med karbinhakar **9** Hål

Hålen i styrtriangeln (9) bestämmer styrningens lättrorlighet/tröghet. Ju längre ut du fäster styrlinorna (8) desto mindre kraft behöver styrningen för att styras resp. ju större styrslag får du.

1. Fäst den första styrlinan med karbinhake (8) i ett lämpligt hål (9) på styrtriangeln.
2. Fäst den andra styrlinan med karbinhake (8) i samma hål (9) på andra sidan av styrtriangeln.

Anslutning tiltlina

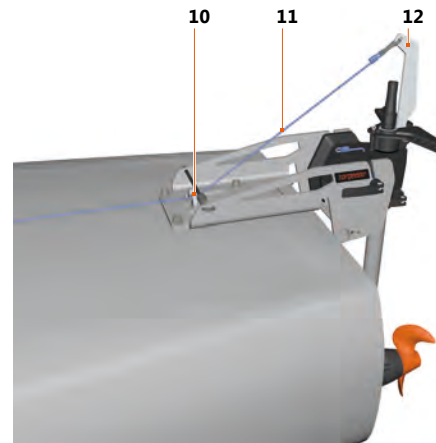


Fig. 26: Montering av tiltlina

10 Styrningar **12** Svängarm
11 Tiltlina

1. Haka fast tiltlinans (11) karbinerhake i svängarmen (12).
2. Trä tiltlinan (11) genom en av de båda styrningarna (10).

För modell 1103 AC ska tiltlinan (11) föras genom vajern, se "**Fig. 27: Vajer 1103 AC-modell**".

3. Fäst greppkulan på den främre delen av tiltlinan (11).

⚠ SE UPP!**Hållaren skadas när motorn sänks!****Det kan leda till saksador.**

Pylonen på modellen Ultralight 1103AC är betydligt tyngre än på de andra Ultralight-modellerna. Om tiltlinan plötsligt lossar kan skador inträffa på hållaren. .

- Sänk motorn försiktigt.
- Lossa inte tiltlinan plötsligt.

ANVISNING

För modell 1103 AC måste en vajer monteras för tiltning med tiltlina (ingår i leveransomfattningen).



Fig. 27: Vajer 1103 AC-modell

13 Vajer

4. Montera vajern (13) via de båda skruvarna på främre delen av hållaren för att skapa så bra hävstångsverkan som möjligt.
5. För tiltlinan till den medföljande omlänkningen i området vid fotstyrningen, där den länkas om. Därefter går tiltlinan cirka 40 cm tillbaka till den medföljande klämanordningen som är monterad i spårskenan (se **Fig. 23: Klämanordning**).

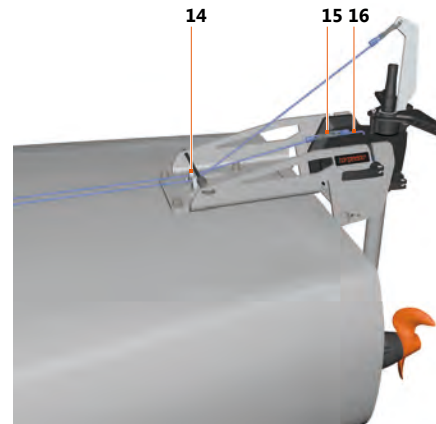
Lina för backningsfixering

Fig. 28: Montera backningsfixering

14 Styrning**15 Lina för backningsfixering****16 Ögla för backningsfixering**

1. Haka fast backningsfixeringslinans karbinhake (15) i öglan för backningsfixeringen (16).
2. Trä linan för backningsfixering (15) genom den styrning som inte är upptagen (14).
3. Fäst en röd greppkula på främre delen av linan (15).

6.6 Trimning av motor

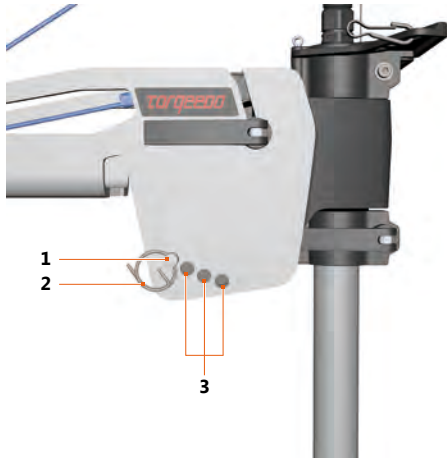


Fig. 29: Trimmanordning

- 1 Trimbult
- 2 Låssprint

- 3 Extra trimpositioner

Genom trimning kan motorn ställas in optimalt i förhållande till vattenytan. För detta ändamål finns det fyra möjliga trimpositioner (3).

Det krävs flera steg för att ställa in motorn optimalt i förhållande till vattenytan:

1. Tippa motorn uppåt, se **Innehållsförteckning 7.4, "Uppfällning av motorn"**.
2. Ta bort låssprinten (2) från trimbulten (1) och dra ut trimbulten (1) ur akterspegelfästet.
3. Stick in trimbulten (1) i den önskade trimpositionen (3) på akterspegelfästet.
 - ▶ Trimbulten (1) måste stickas in genom akterspegelfästets båda sidoväggar.
4. Fixera trimbulten (1) med låssprinten (2).

6.7 Anslutning av fjärrgasreglaget

1. Montera fjärrgasreglaget vid önskad position nära styrplatsen.
2. Skruva fast anslutningskabelns stickkontakt med den härför avsedda stickkontakthylsan på undersidan av fjärrgasreglaget innan den slutliga fastskruvningen av fjärrgasreglaget.
3. Ansluta datenkabeln, se **Innehållsförteckning 6.8.1, "Anslutning av kabeln till litiumjonbatteriet med integrerad GPS-mottagare"**.

6.8 Batteriförsörjning

ANVISNING

Laddningsenhetens anslutning måste skyddas med den medföljande hylsan mellan laddningsprocesserna.

ANVISNING

Batteriet och nätdelen får inte täckas över under laddningsprocessen.

ANVISNING

Ladda batteriet inför den första användningen eller efter lagringen under flera månader till 100 % för att kalibrera indikatorn för laddningstillståndet. 99 % laddning räcker inte för kalibreringen.

Batterierna för modell 403 A och 403 AC/1103 AC skiljer sig i fråga om kapacitet. Alla motorer kan drivas med de två olika batterierna.

Batteriet kan laddas under användningen (samtidigt laddning och urladdning). Effektindikatorn visar i detta fall endast den effekt som tas ut ur batteriet. Om laddningsströmmen är högre än den ström som tas ut motorn, visar effektindikatorn 0 W och batteriet laddas. Indikatorn för laddningsnivå tar hänsyn till både laddningsströmmen och den ström som tas ut motorn.

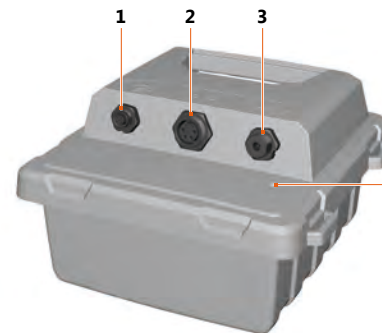


Fig. 30: Översikt batteri

- | | | | |
|---|----------------------------|---|------------------------------|
| 1 | Anslutning fjärrgasreglage | 3 | Anslutning av laddningsenhet |
| 2 | Anslutning av motorenhet | 4 | Laddningskontrolllampa |

6.8.1 Anslutning av kabeln till litiumjonbatteriet med integrerad GPS-mottagare

1. Fäst batteriet vid den position i kajaken/båten, där du vill ha det. Se till att det inte uppstår någon dragspänning i kabeln vid någon styrrörelse.
 - ▶ Batteriets ovansida (antennsymbol) måste peka uppåt för att säkerställa GPS-funktionen.
2. Koppla motorns kabel till motorenhetens (2) anslutning.
3. Koppla datakabeln med fjärrgasreglaget (1) anslutning.

6.8.2 Laddning av batteriet med nätdel

1. Koppla nätdelen med uttag och laddningsenhetens (3) anslutning.
 - ▶ Laddningskontrolllampan (4) blinkar rött.
2. Laddningsprocessen är avslutad så snart laddningskontrolllampan (4) lyser konstant röd.

6.8.3 Ladda batteriet från båtens elsystem

- Ladda från en likspänningskälla i området från 9,5 V till 50 V. Likspänningskällan måste kunna leverera minst 4 A.
- Använd en Torqeedo 12/24 V-laddkabel (artikelnummer 1128-00) vid laddningen.

6.8.4 Försörjning av enheten via USB-försörjningsanslutningen som tillval

ANVISNING

- Inga (hävstångs-)krafter får användas på USB-adaptren.
 - USB-adaptren måste skyddas mot vatten.
 - Ta ut USB-adaptren, när den inte används.
1. Sätt adaptren i laddningsuttaget och skruva fast överfallsmuttern.
 2. Sätt i din enhets USB-A-stickkontakt i adaptren.
 3. Slå på batteriet via rorkulten.

Enheten försörjs upp till fyra timmar, efter att displayen har stängts av.

6.9 Idrifttagande av färrdatorm

6.9.1 Indikeringar och symboler

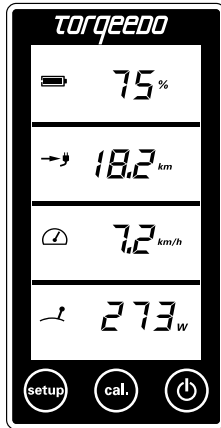


Fig. 31: Multifunktionsdisplay

Fjärrgasreglaget är utrustad med en integrerad display resp. färrdator och tre knappar.

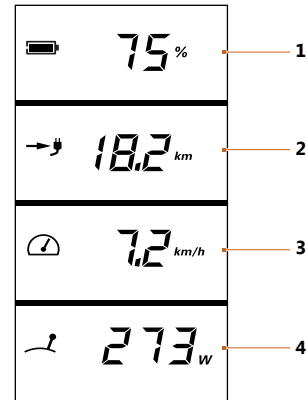


Fig. 32: Översikt över multifunktionsdisplayen

- 1 Batteriernas laddningsnivå i procent
- 2 Återstående räckvidd vid aktuell hastighet
- 3 Hastighet över grund
- 4 Aktuell effektförbrukning i watt

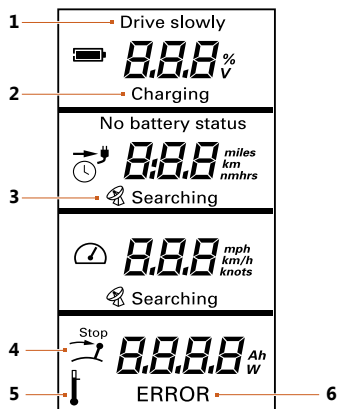


Fig. 33: Installationsmeny på multifunktionsdisplayen

- | | |
|-----------------|---------------|
| 1 Drive slowly | 4 Stop |
| 2 Charging | 5 Temperature |
| 3 GPS-Searching | 6 Error |

Drive slowly (1)

Visas när batterikapaciteten är <30 %.

Charging (2)

Visas under laddningen.

GPS-Searching (3)

Den integrerade GPS-modulen söker satellitsignaler för fastställande av hastigheten. Tas ingen GPS-signal emot, visar det andra fältet alltid "Återstående drifttid vid aktuell hastighet" (tidsangivelse) och en klocksymbol. Är den återstående drifttiden längre än 10 timmar, visas den i hela timmar. Är tiden kortare, visas den i timmar och minuter.

GPS-modulen avslutar sökningen, om ingen signal tas emot under fem minuter. För att aktivera sökningen på nytt måste systemet stängas av och sättas på igen med strömbrytaren.

Stop (4)

Denna symbol visas när fjärrgasreglaget måste läggas i neutralläget. Det krävs innan du kan börja köra.

Temperature (5)

Denna symbol visas vid övertemperatur i motorn eller batteriet (320 Wh batteri / 915 Wh batteri). Motorn sänker då effekten automatiskt.

Error (6)

I en felsituation visas symbolen **Error** och en felkod i det nedersta fältet. Koden visar den utlösande komponenten och felet på komponenten. Detaljer som rör felkoderna finns i **Innehållsförteckning 10, "Felmeddelande"**.

6.9.2 Inställning av värden

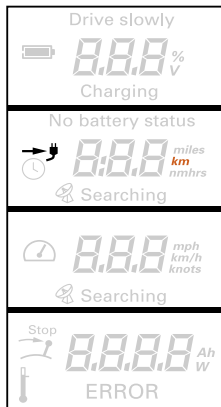


Fig. 34: Installationsmeny på multifunktionsdisplayen

I installationsmenyn kan du välja enheter till de värden som visas på displayen (orange).

1. Tryck på Setup-knappen för att komma till installationsmenyn.
2. Välj genom att trycka på CAL-knappen den enhet som den återstående räckvidden ska visas i.
 - ▶ Du kan välja mellan kilometer, amerikanska miles, sjömil och timmar.
3. Bekräfta ditt val genom att trycka på Setup-knappen.
 - ▶ Inställningen för hastighet visas.
4. Välj genom att trycka på CAL-knappen den enhet som hastigheten ska visas i.
 - ▶ Du kan välja mellan kilometer per timma, miles per timma och knop.
5. Bekräfta ditt val genom att trycka på Setup-knappen.
 - ▶ Inställningen för batteriernas laddningsnivå visas.
6. Välj genom att trycka på CAL-knappen den enhet som batteriernas laddningsnivå ska visas i.
 - ▶ Du kan välja mellan volt och procent.
7. Bekräfta ditt val genom att trycka på Setup-knappen.

7 Drift

VARNING!

**Livsfara utgående från båt som inte kan manövreras!
Det kan leda till svåra personskador eller dödsfall.**

- Informera dig inför avfärden om det aktuella geografiska området samt beakta väder- och sjörapporterna.
- Tillhandahåll alltid den för båtens storlek normala säkerhetsutrustningen (ankare, åror, kommunikationsmedel, eventuell hjälpmotor).
- Kontrollera systemet med avseende på mekaniska skador inför avresan.
- Kör bara med ett felfritt system.

VARNING!

**Livsfara utgående från överskattning av den återstående räckvidden!
Det kan leda till svåra personskador eller dödsfall.**

- Lär känna det geografiska området inför avresan, eftersom den räckvidd som visas i färd datorn inte tar hänsyn till vinden, strömmarna och färdriktningen.
- Planera en tillräcklig buffert för den nödvändiga räckvidden.

7.1 Nödstopp

⚠ FARA!

**Livsfara råder om ett Nödstopp inte utlöses!
Det kan leda till dödsfall eller svåra kroppsskador.**

- Fäst säkerhetslinan till magnetchipet för Nöдавstängning på båtförarens handled eller räddningsväst.

⚠ FARA!

**Livsfara råder på grund av elektromagnetisk strålning!
Det kan leda till dödsfall eller svåra kroppsskador.**

- Personer med pacemaker måste hålla sig på ett avstånd på 50 cm från motorn och magnetchipet för nöдавstängning.

ANVISNING

- Kontrollera inför varje start med låg motoreffekt att Nödstoppet fungerar.
- Aktivera Nödstoppet omedelbart i en nödsituation.
- Använd Nödstoppet vid hög effekt endast i en nödsituation. Upprepad aktivering av Nödstoppet vid hög effekt belastar Ultralight-systemet, vilket kan leda till skador på elektroniken.

ANVISNING

Magnetchipet för nöдавstängning kan radera magnetiska informationsmedier (i synnerhet kreditkort, bankkort med flera). Håll magnetchipet för nöдавstängning borta från kreditkort och andra magnetiska informationsmedier.

För att stoppa Ultralight systemet snabbt finns det två olika möjligheter:

- Lägg fjärrgasreglaget i neutralläge.
- Dra bort magnetchipet för Nöдавstängning.

ANVISNING

Om du har dragit av magnetchipet för nöдавstängning måste du först lägga spaken i neutralläge innan du kör vidare. Lägg sedan på magnetchipet. Efter några sekunder går det att fortsätta resan.

7.2 Kördrift

7.2.1 Starta

ANVISNING

- Är komponenter eller kablar synligt skadade, får Ultralight-systemet inte slås på.
- Säkerställ att alla personer i båten bär räddningsväst.
- Fäst säkerhetslinan för nödstoppet på handleden eller räddningsvästen inför avresan.
- Batteriernas laddningsnivå måste kontrolleras ofta under resan.

ANVISNING

Under pauser då det finns simmande människor i närheten av båten: Ta bort magnetchipet för Nöдавstängning för att undvika en aktivering av Ultralight-systemet av misstag.

Start av motor

- 1.
- 2.



1

Fig. 35: Strömbrytare

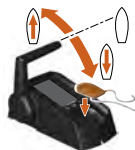


Fig. 36: Fjärrgasreglage

1. Starta motorn genom att trycka en sekund på strömbrytaren (1).
2. Lägg magnetchipet för nöдавstängning på fjärrgasreglaget.
3. För fjärrgasreglaget ur neutralläget till önskad position.

7.2.2 Körning framåt och bakåt

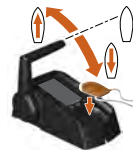


Fig. 37: Fjärrgasreglage

1. Använd det elektroniska fjärrgasreglaget.

- ▶ Framåt
- ▶ Bakåt

Låsning körning bakåt

ANVISNING

Var noggrann med att motorns position är lodrätt mot vattnet för att undvika att motorenheten tippas upp.

1. Fixera motorn genom låsning för körning bakåt, se **Innehållsförteckning 7.3, "Spärra mot körning bakåt"**.
2. Säkerställ att motorenheten är lodrät mot vattenytan och inte tippas uppåt.
Om så inte är fallet, ge kajaken/båten en skjuts framåt och upprepa det första steget.

7.2.3 Styrning

ANVISNING

Manövrera aldrig styrlinorna samtidigt då detta kan leda till saksador.

1. Dra linan i styrtriangeln i färdriktning höger.
 - ▶ Kajaken/båten kör åt höger.
2. Dra linan i styrtriangeln i färdriktning vänster.
 - ▶ Kajaken/båten kör åt vänster.

7.2.4 Avsluta körning

Avstängning av motor



Fig. 38: Fjärrgasreglage

1. För fjärrgasreglaget till neutralläget.
2. Tryck på strömbrytaren i en sekund.
3. Ta bort magnetchipet för Nödavstängning.

Du kan stänga av motorn i vilket driftläge som helst. Efter en timme utan aktivitet stängs Ultralight systemet automatiskt av.

Gör så här efter varje användning:

- Ta upp motorn ur vattnet.
- Vid salt eller bräckt vatten: Spola av motorn med sötvatten.

7.3 Spärra mot körning bakåt

1. Dra linan med röd greppkula tills spärren för körning bakåt hakar fast.
2. Säkerställ att motorenheten är lodrätt mot vattenytan och inte tippar uppåt.
Om motorenheten inte står lodrätt mot vattenytan, ge kajaken/båten en skjuts framåt och upprepa det första steget.
3. Fixera linan i klämanordningen.

7.4 Uppfällning av motorn

⚠ SE UPP!

Risk för klämskada då motorn vippas!

Det kan leda till lätta eller medelsvåra kroppsskador.

- Säkerställ vid vippningen av motorn att det inte finns någon person i närheten av motorn.
- Ta inte med händerna i mekaniken, medan motorn vippas.

⚠ SE UPP!

Säkerställ att motorenheten inte faller ner!

Det kan leda till saskador.

- Släpp ner motorn långsamt och kontrollerat med tiltlinan på land.

⚠ SE UPP!

Om motorenheten inte har säkrats.

Det kan leda till saskador.

- Demontera motorenheten vid transport eller bogsering av kajaken/båten.

Tippmekanismen tillåter att motorn tippas.

Genom tippningen kan motorn tas upp ur vattnet (t.ex. när den inte används eller när du går i land samt vid lågt vatten).

Tippning uppåt

ANVISNING

Haka alltid ur backningsfixeringen innan motorn tippas uppåt.

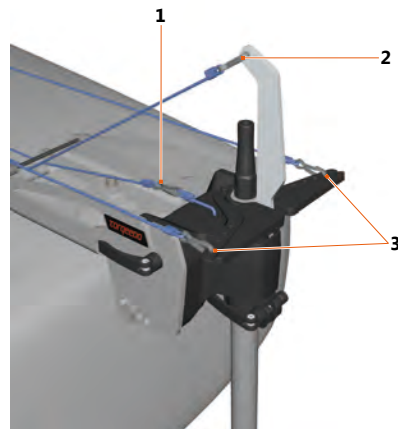


Fig. 39: Översikt linor

- | | |
|---|---|
| <p>1 Lina för backningsfixering</p> <p>2 Tiltlina</p> | <p>3 Styrlinor (finns eventuellt redan på kajaken/båten)</p> |
|---|---|
1. Dra i tiltlinan (2) tills motorenheten befinner sig ovanför vattnet.
 2. Fixera tiltlinan (2) i klämanordningen.
 3. Säkerställ att motorn är ordentligt fixerad via klämanordningen och inte kan tippas ner okontrollerat.

Parkeringsposition

ANVISNING

Parkeringspositionen får bara användas för modell 403 A/AC.

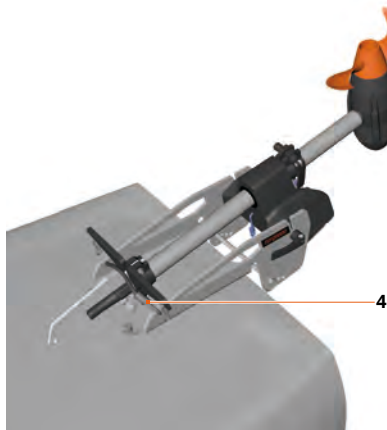


Fig. 40: Parkeringsposition

4 Gummiexpander

1. Öppna klämringen och styrtriangeln under vridklämman med snabbspännaren.
2. För riggröret uppåt genom vridklämman.
3. Tippa motorn uppåt.
4. Stick in kilen på styrtriangeln resp. klämringen i den här för avsedda fördjupningen mellan styrhålet för tiltlinan och styrhålet för backningsfixeringen.

5. Fixera riggen med hållarens gummiexpander (4).
6. Fäst klämringen resp. styrtriangeln med snabbspännaren.

ANVISNING

Spänn gummiexpandern (4) ovanför styrtriangeln och klämringen.

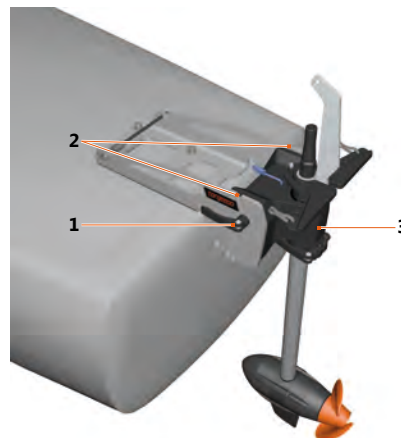
8 Demontering

⚠ SE UPP!

Skador kan uppstå på båten och systemet om motorn demonteras i vattnet!

Detta kan leda till saksador.

- Motorn får endast monteras på land.



- 1 Hållare med trimanordning 3 Motorenhet med vridklämma
2 Snabbspännare

1. För fjärrgasreglaget till neutralläget och ta bort magnetchipet för nödavstängning från fjärrgasreglaget.
2. Slå av motorn.
3. Lossa alla elektriska anslutningar mellan fjärrgasreglage, batteri och motor.
4. Lossa alla linor.
5. Lossa vridklämmans sprint (2) och ta av motorenheten med vridklämman (3) ur hållaren (1).

9 Transportera kajaken/båten

Vid transport av kajaken/båten måste motorn alltid demonteras, se **Innehållsförteckning 8, "Demontering"**.

Följ de gällande landsspecifika föreskrifterna för transport av kajaker/båtar.

10 Felmeddelande

Indikering	Orsak	Åtgärd
E02	Övertemperatur på statorn (motorn överhettad)	Motorn kan efter ett kort uppehåll (cirka tio minuter) köras på låg hastighet igen. Kontakta Torqeedos servicecentrum.
E03 (bara UL 403 till i slutet av år 2021)	Motorn har tiltats under drift	Motorn kan köras vidare med efter att ha tiltats och slagits av/slagits på igen.
E04 (bara UL 403 till i slutet av år 2021)	Körkommando vid tiltad motor	Motorn kan köras vidare utifrån neutralläget efter att ha tiltats ner.
E05	Motorn/propellern är blockerad	<ol style="list-style-type: none"> 1. Sätt huvudbrytaren i "OFF"-läge. 2. Koppla från batteriet från systemet. 3. Lossa blockeringen. 4. Snurra propellern ett varv för hand. 5. Anslut batteriet till systemet igen.
E06	Motorns spänning är för låg	Låg laddningsnivå i batteriet, motorn kan eventuellt långsamt fortsätta att köras i neutralläget.
E07	Överström i motorn	Kör vidare på låg effekt. Kontakta Torqeedos servicecentrum.
E08	Övertemperatur kretskort	Motorn kan efter ett kort uppehåll (cirka tio minuter) köras på låg hastighet igen. Kontakta Torqeedos servicecentrum.

Indikering	Orsak	Åtgärd
E21	Kalibrering för fjärrgasreglage felaktig	Gör en ny kalibrering: <ol style="list-style-type: none">Tryck på knappen CAL i 10 sekunder. ▶ På displayen visas cal up.Ställ fjärrgasreglaget på full gas framåt.Tryck på knappen CAL. ▶ På displayen visas cal stp.Ställ fjärrgasreglaget i mitt-(stopp-)läget.Tryck på knappen CAL. ▶ På displayen visas cal dn.Ställ fjärrgasreglaget på full gas bakåt.Tryck på knappen CAL.
E22	Defekt magnetsensor	Gör en ny kalibrering, se "E21" . Kontakta Torqueedos servicecentrum, om felkoden visas flera gånger.
E23	Felaktigt värdeområde	Gör en ny kalibrering, se "E21" .
E30	Kommunikationsfel hos motorn	Kontrollera kabeln och datakabelns stickkontaktsanslutningar. Kontakta Torqueedos servicecentrum vid behov och meddela felkoden.
E32	Kommunikationsfel fjärrgasreglage	Kontrollera datakabelns anslutningar. Kontrollera kablarna.
E33	Allmänt kommunikationsfel	Kontrollera kablarnas anslutningar. Kontrollera kablarna. Stäng av motorn och starta den igen.

Indikering	Orsak	Åtgärd
E36	Överspänning batteri/motor	Vid extern drivning (bogsering av kajaken/båten, segling, körning med annan motor) ska propellern tas upp ur vattnet. Kontakta Torqeedos servicecentrum om felet uppträder efter laddning av batteriet
E41	För hög laddningsspänning/för hög laddningsström	Kontakta Torqeedos servicecentrum, om felet skulle uppstå trots att en Torqeedo-nätadel används.
E42	Effektsäkring defekt	Batteriet går bara att starta om laddkabeln är isatt. Kontakta Torqeedos servicecentrum.
E43	Batteriet är tomt	Ladda batteriet. Motorn kan eventuellt köras i neutralläget på låg hastighet igen.
E45	Överström batteri	Stäng av och slå på motorn igen. Batteriindikatorn och indikeringen av räckvidd är efter detta fel inte längre tillförlitliga förrän batteriet är fullständigt uppladdat igen.
E46	Fel på batteriets drifttemperatur	Batteriet befinner sig utanför drifttemperaturen mellan -20 °C och +60 °C. När temperaturen har stabiliserats, kan motorn köras igen.
E48	Temperaturfel vid laddning	Låt batteriet svalna. Laddningen fortsätter när batteriets temperatur ligger mellan 0 °C och +45 °C.
E49	Batteri djupurladdning	Kontakta Torqeedos servicecentrum.
Andra felkoder	Defekt	Kontakta Torqeedos servicecentrum och meddela felkoden. Kontrollera spänningskällan, huvudsäkring och huvudbrytaren. Om spänningsförsörjningen är felfri: Kontakta Torqeedos servicecentrum.
Ingen indikering på displayen	Ingen spänning eller defekt	Kontrollera spänningskällan, huvudsäkring och huvudbrytaren. Om spänningsförsörjningen är felfri: Kontakta Torqeedos servicecentrum.

11 Skötsel och service

ANVISNING

Endast en kvalificerad fackman får utföra underhållsarbeten. Kontakta Torqueedos servicecentrum eller en auktoriserad servicepartner.

Säkerställ följande inför underhålls- och/eller rengöringsarbeten:

- Magnetchipet för Nödavstängning måste vara utdraget.

11.1 Skötsel av systemets komponenter

⚠ VARNING!

**Det finns risk för personskador på grund av propellern!
Det kan leda till medelsvåra eller svåra kroppsskador.**

- Motorn måste alltid separeras från strömkällan.

ANVISNING

Rengör hållaren efter användning i sandigt och smutsigt vatten.

ANVISNING

Spola motorn efter användning i saltvatten eller bräckt vatten.

ANVISNING

Låt en fackman laga korrosions- och lackskador, om det skulle uppstå sådana.

Du kan använda alla typer av rengöringsmedel som är lämpliga för plast enligt tillverkarens instruktioner till att rengöra motorn med. Det vanliga Cockpit-spray som används inom fordonsbranschen har bra verkan på Ultralight-systemets plastytor.

Använd kontaktspray för skötsel av alla elektroniska kontakter varannan månad.

Är cell- eller batteripolerna smutsiga, kan du rengöra dem med en ren, torr trasa.

11.1.1 Korrosionsskydd

Vid valet av material har vi varit noga med att det ska vara så korrosionsbeständigt som möjligt. De flesta av de material som använts i Ultralight-systemet är som vanligt för maritima produkter inom fritidsområdet klassificerade som havsvattenbeständiga istället för havsvattenfasta.

Gör ändå så här för att undvika korrosion:

- Förvara motorn på en torr plats.
- Spreja regelbundet kabelkontaktarna, datauttaget och datastickkontaktarna med en lämplig kontaktsprej (exempelvis Wetprotect).
- Låt en fackman laga korrosions- och lackskador, om det skulle uppstå sådana.
- Spola av motorn med sötvatten efter användning i saltvatten.

11.2 Serviceintervaller

Service ska ske i femårsintervaller (privat användning) av Torqueedos servicecentrum eller en auktoriserad servicepartner.

11.2.1 Reservdelar

ANVISNING

Kontakta Torqueedos servicecentrum eller en auktoriserad servicepartner för att få information om och montering av reservdelar.

11.2.2 Batteriskötsel

⚠ SE UPP!

**Batteriet kan skadas vid djupurladdning!
Att lagra batteriet med en laddningsnivå under 20 % kan leda till djupurladdning.**

- Se till att laddningsnivån vid lagring alltid uppgår till ~50 %.

ANVISNING

För att garantera batteriets livslängd får det inte ständigt utsättas för hög värme. Vi längre lagring ska det om möjligt lagras kallt.

ANVISNING

Det är ingen fara att använda motorn i varmt klimat och vid höga dagstemperaturer. Batteriet ska efter användningen tas bort från solstrålning.

Beakta batteriets laddningsnivå vid längre lagring:

- ~50 % vid förvaring upp till 1 år
- Kontrollera laddningsnivån varje halvår. Ladda till 50 % vid behov.

Vid flerårig lagring ska batteriet laddas upp en gång om året för att undvika en djupurladdning.

11.3 Byte av propeller

⚠ VARNING!

**Det finns risk för personskador på grund av propellern!
Det kan leda till medelsvåra eller svåra kroppsskador.**

- Stäng alltid av systemet med hjälp av huvudbrytaren inför arbeten på propellern.

Propeller Ultralight 403 A/AC

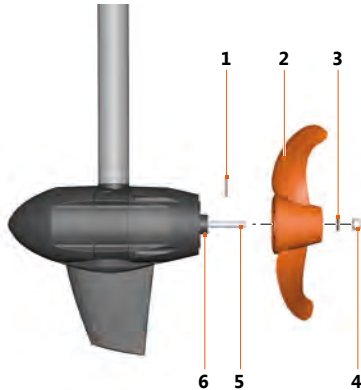


Fig. 41: Fastsättning av propeller Ultralight 403 A/AC

- | | | | |
|---|--------------------|---|----------------|
| 1 | Cylinderstift | 4 | Sexkantsmutter |
| 2 | Propeller | 5 | Motoraxel |
| 3 | Yttre fjäderbricka | 6 | Lockbricka |

1. Lossa kabeln mellan motor och batteri.
2. Lossa sexkantmuttern (4) och den yttre fjäderbrickan (3).
3. Ta bort propellern (2) från motoraxeln (5).
4. Dra av cylinderstiftet (1) och lockbrickan (6) från motoraxeln (5).
5. Koppla kabeln mellan motor och batteri.
6. Kontrollera att motoraxeln (6) går runt.
7. Lossa kabeln mellan motor och batteri.
8. Sätt på lockbrickan (6) på motoraxeln (5).
 - Lockbrickans inre kant ligger an mot motoraxelns fläns.
9. Sätt i det nya cylinderstiftet (1) på motoraxeln (5).
10. Skjut på den nya propellern (2) till anslag på motoraxeln (5).
11. Vrid skåran i propellern (2), tills att den passar i cylinderstiftet (1).
12. För på den yttre fjäderbrickan (3) på motoraxeln (5) bakom propellern (2).
13. Dra åt sexkantsmuttern (4) för hand (6 Nm).

Propeller 1103 AC

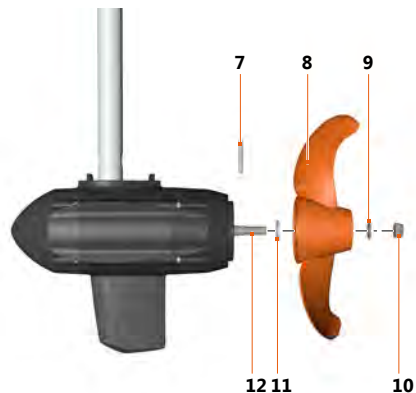


Fig. 42: Fastsättning av propeller Ultralight 1103 A/AC

7 Cylinderstift	10 Sexkantsmutter
8 Propeller	11 Inre fjäderbricka
9 Yttre fjäderbricka	12 Motoraxel

1. Lossa kabeln mellan motor och batteri.
2. Lossa sexkantmuttern (10) och den yttre fjäderbrickan (9).
3. Ta bort propellern (8) från motoraxeln (12).
4. Dra av cylinderstiftet (7) och den inre fjäderbrickan (11) från motoraxeln (12).
5. Koppla kabeln mellan motor och batteri.

6. Kontrollera att motoraxeln går runt.
7. Lossa kabeln mellan motor och batteri.
8. För på den inre fjäderbrickan (11) på motoraxeln (12).
 - Den inre fjäderbrickans (11) inre kant ligger an mot motoraxelns fläns.
9. Sätt i det nya cylinderstiftet (7) på motoraxeln (12).
10. Skjut på den nya propellern (8) till anslaget på motoraxeln (12).
11. Vrid skåran i propellern (8), tills att den passar i cylinderstiftet (7).
12. För på den yttre fjäderbrickan (9) på motoraxeln (12) bakom propellern (8).
13. Dra åt sexkantmuttern (10) för hand (11 Nm).

12 Allmänna garantivillkor

12.1 Lagstadgad garanti och ansvar

Den lagstadgade garantin gäller i 24 månader och omfattar alla komponenter i Ultralight-systemet.

Garantitiden börjar att gälla den dag då Ultralight-systemet levereras till slutkunden.

12.2 Garantins omfattning

Torqeedo GmbH, Friedrichshafener Straße 4a, D-82205 Gilching, garanterar den slutgiltige köparen av ett Ultralight-system, att produkten är fri från material- och tillverkningsfel under den nedan angivna garantitiden. Torqeedo kommer att hålla slutkunden fri från kostnader vid åtgärdande av ett material- eller tillverkningsfel. Den här ersättningsskyldigheten gäller inte för alla vid ett garantiärende uppkomna merkostnader och alla övriga finansiella nackdelar (exempelvis för bogsering, telekommunikation, mat och dryck, logi, förlorad användning, tidsförlust).

Garantin upphör att gälla två år efter den dag då produkten överlämnades till slutkunden. Från den tvååriga garantitiden undantas produkter som, även temporärt, används för yrkesmässiga ändamål eller myndighetsändamål. För dem gäller den lagstadgade garantin. Garantianspråket upphör att gälla sex månader efter att ett fel har upptäckts.

Torqeedo avgör om defekta delar ska repareras eller bytas ut. Distributörer och återförsäljare, som utför reparationsarbeten på Torqeedo-motorer, har inte fullmakt att lämna juridiskt bindande försäkringar för Torqeedos räkning.

Slitdelar och rutinunderhåll undantas från garantin.

I följande fall är Torqeedo berättigat att neka till garantianspråk

- Om garantianspråket inte lämnats in korrekt (särskilt kontakttagandet inför inlämnandet av den reklamerade varan samt uppvisandet av en fullständig ifylld garantisedel och ett inköpskvitto, se avsnittet Garantiprocess nedan).
- Om det föreligger en otillåten behandling av produkten.
- Om de säkerhets-, hanterings- och skötselansvisningar som finns i handboken inte har följts.

- Om de föreskrivna serviceintervallen inte har följts eller inte har dokumenterats.
- Om det köpta föremålet på något sätt har byggts om, modifierats eller försetts med delar eller tillbehör som inte hör till den av Torqeedo uttryckligen godkända respektive rekommenderade utrustningen.
- Om tidigare underhåll eller reparationer inte har utförts av ett av Torqeedo auktoriserat företag eller om andra delar än originalreservdelar har använts. Utom i de fall då slutkunden kan intyga att det för nekandet till garantianspråket berättigade sakförhållandet inte har gynnat utvecklingen av felet.

Förutom anspråk enligt den här garantin har slutkunden lagstadgade garantianspråk, utifrån sitt inköpskvitto med den aktuella återförsäljaren, som inte begränsas av den här garantin.

12.3 Garantiprocess

Förutsättningen för att uppfylla garantianspråken är att följa den nedan beskrivna garantiprocessen.

Vi ber om att beakta följande för att hanteringen av garantifall ska gå friktionsfritt:

- Kontakta Torqeedos servicecentrum vid en reklamation. Därifrån får du ett eventuellt returnummer.
- Ta fram ditt servicehäfte, ditt inköpskvitto och en ifylld garantisedel inför bearbetningen av din reklamation via Torqeedos servicecentrum. Formuläret för garantisedeln finns som bilaga till den här handboken. På garantisedeln måste det bland annat finnas uppgift om kontaktdata, den produkt som reklameras, serienumret och en kort beskrivning av problemet.
- Tänk vid en eventuell transport av produkter till Torqeedos servicecentrum på att felaktigt utförd transport varken täcks av fabriksgarantin eller den lagstadgade garantin.

Vi hjälper gärna till vid frågor om garantiprocessen, se kontaktuppgifterna på baksidan.

13 Tillbehör

Artikelnummer	Produkt	Beskrivning
1416-00	Extrabatteri Ultralight 403, 320 Wh	Högpresterande litiumbatteri med integrerad GPS-mottagare, 320 Wh, 29,6 V, 11 Ah för alla Ultralight-modeller (1404-00, 1405-00, 1406-00 och 1407-00)
1417-00	Extrabatteri Ultralight 403, 915 Wh	Högpresterande litiumbatteri med integrerad GPS-mottagare, 915 Wh, 29,6 V, 31 Ah för alla Ultralight-modeller (1404-00, 1405-00, 1406-00 und 1407-00)
1133-00	Laddare 90 W för Travel- och Ultralight-batterier	90 W-laddare för uttag på 100-240 V och 50-60 Hz (får bara användas med batterier med art.nr 1146-00, 1147-00, 1148-00, 1416-00 och 1417-00)
1912-00	Reservpropeller v10/p350	För modellerna Ultralight 402, 403 och 403 A/AC (Ø 200 mm)
1972-00	Växtavvisande propeller v10/p1100	För Ultralight 1103 AC växtavvisande
1973-00	Reservpropeller v10/p1100	Standardpropeller för Ultralight 1103 AC
1132-00	Sunfold 50	Hopvikbar solpanel med 50 W, behändigt format, hög effektivitet, plug-n-play-anslutningar för vattentät laddning av Travel 503/1003/1103-modellerna och Ultralight 403, 403 A/AC och 1103 AC-modellerna. (används endast med batterier med art.nr 1146-00, 1147-00)
1920-00	Motorförlängningskabel Travel och Ultralight, 2 m	Förlängning av kabelanslutningen mellan batteriet och motorn för modellerna Ultralight 403, 403 A/AC, 1103 AC, 1103 AC och Travel 603/1103 möjliggör ett längre avstånd mellan batteriet och motorn med vattentäta stickkontaktsanslutningar
1921-00	Kabelförlängning fjärrgasreglage, 1,5 m	Förlängningskabeln för Travel, Ultralight och Cruise-modeller möjliggör ett större avstånd mellan fjärrgasreglage, rorkult och motor
1922-00	Kabelförlängning fjärrgasreglage, 5 m	Förlängningskabeln för Travel, Ultralight och Cruise-modeller möjliggör ett större avstånd mellan fjärrgasreglage, rorkult och motor
1924-00	TorqTrac	Smartphone-app för Travel, Cruise T/R samt Ultralight-modeller. Möjliggör en större bild på färddatort, indikering av räckvidd på kartan med mera. Kräver Bluetooth Low Energy®-kompatibel smarttelefon

Artikelnummer	Produkt	Beskrivning
1128-00	12/24 V-laddkabel för Travel-modeller och Ultralight 403	Tillåter laddning av modellerna Travel 603/1103 och Ultralight 403, 403 A/AC, 1103 AC från en 12/24-V-strömkälla
1914-00	Magnetchip för Nödavstängning	Nödavstängningsknapp och startspärr för alla Travel, Cruise och Ultralight-modeller
1971-00	Ultralight kulhållare	Kulhållare för Ultralight-modellerna 403 A/AC från 2019 (endast för art.nr 1405-00 och 1407-00)

14 Skrotning och miljöfrågor

Torqueo-motorerna tillverkas enligt WEEE-direktivet 2012/19/EU. Det här direktivet reglerar avfallshanteringen av elektriska och elektroniska produkter för hållbart skydd av miljön.

Du kan lämna motorn till en återvinningsstation enligt de regionala föreskrifterna. Där blir den omhändertagen på rätt sätt.

Skrotning av förbrukade apparater som innehåller elektrisk och elektronisk utrustning



Fig. 44: Överstruken soptunna

För kunder i EU-länder

Ultralight-systemet omfattas av det europeiska direktivet 2012/19/EU om avfall som utgörs av eller innehåller elektrisk och elektronisk utrustning (Waste Electrical and Electronic Equipment – WEEE) samt de nationella lagarna. WEEE-direktivet utgör grunden för en över hela EU gällande behandling av förbrukade elapparater. Ultralight-systemet har försetts med symbolen överstruken soptunna, **Se "Fig. 44: Överstruken soptunna"**. Förbrukade apparater som innehåller elektrisk och elektronisk utrustning får inte kastas i hushållssoporna, eftersom farliga ämnen kan komma ut i miljön som dels har skadlig inverkan på människor, djur och växter och dels kan anrikas i näringskedjan och i naturen. Dessutom går då värdefulla råvaror förlorade. Avfallshandla därför dina uttjänta apparater på ett miljövänligt sätt genom att kontakta Torqueos servicecentrum eller din båtbyggare.

För kunder i andra länder

Ultralight-systemet omfattas av det europeiska direktivet 2012/19/EU om avfall som utgörs av eller innehåller elektrisk och elektronisk utrustning. Vi rekommenderar att inte kasta systemet i hushållssoporna utan istället på ett miljövänligt sätt på en återvinningsstation. Det är också möjligt att de nationella lagarna föreskriver det. Säkerställ därför en korrekt avfallshandling av systemet enligt de föreskrifter som gäller i ditt land.

Skrotning av batterier

Demontera genast uttjänta ackumulatörer och följ den nedanstående, speciella sopsorteringsinformationen rörande batterier och batterisystem:

För kunder i EU-länder

Batterier och ackumulatörer omfattas av det europeiska direktivet 2006/66/EG om förbrukade batterier och ackumulatörer samt de nationella lagarna. Batteridirektivet utgör grunden för den över hela EU gällande behandlingen av batterier och ackumulatörer. Våra batterier och ackumulatörer har försetts med symbolen överstruken soptunna, **Se "Fig. 44: Överstruken soptunna"**. Under symbolen finns eventuellt beteckningen på de farliga ämnen som ingår, nämligen "Pb" för bly, "Cd" för kadmium och "Hg" för kvicksilver. Förbrukade batterier och ackumulatörer får inte kastas i hushållssoporna, eftersom det då kan hamna farliga ämnen i miljön som dels har skadlig inverkan på människor, djur och växter, dels kan ackumuleras i näringskedjan och i naturen. Dessutom går värdefulla råvaror förlorade. Avfallshandla därför dina förbrukade batterier och ackumulatörer uteslutande på särskilda återvinningsstationer eller lämna dem kostnadsfritt till din återförsäljare eller till tillverkaren.

För kunder i andra länder

Batterier och ackumulatörer omfattas av det europeiska direktivet 2006/66/EG om förbrukade batterier och ackumulatörer. Batterierna och ackumulatörerna har försetts med symbolen överstruken soptunna, **Se "Fig. 44: Överstruken soptunna"**. Under symbolen finns eventuellt beteckningen på de farliga ämnen som ingår, nämligen "Pb" för bly, "Cd" för kadmium och "Hg" för kvicksilver. Batterier

och ackumulatorer ska inte kastas i hushållssoporna utan istället lämnas till en återvinningsstation. Det är också möjligt att de nationella lagarna föreskriver det. Säkerställ därför en korrekt skrotning av batterierna enligt de föreskrifter som gäller i ditt land.

15 Upphovsrätt

Den här handboken och de texter, ritningar, bilder och andra presentationer som finns i den är upphovsrättsligt skyddade. Kopiering i alla former, även utdrag, samt nyttjande och/eller offentliggörande av dess innehåll är förbjudet utan ett föregående skriftligt godkännande av tillverkaren.

Brott mot ovanstående leder till skadeståndsanspråk. Övriga anspråk förbehålls.

Torqueedo förbehåller sig rätten att ändra i det här dokumentet utan föregående tillkännagivanden. Torqeedo har gjort avsevärda ansträngningar för att säkerställa att den här handboken är fri från fel och utelämnanden.

Version 1.1 12/2020

Torqeedos servicecentra

Europa, Mellanöstern, Afrika

Torqeedo GmbH
- Service Center -
Friedrichshafener Straße 4a
82205 Gilching Tyskland
service@torqeedo.com
T 0049-8153-9215-126
F 0049-8153-9215-329

Nordamerika

Torqeedo Inc.
171 Erick Street, Unit D- 2
Crystal Lake, IL 60014
USA
service_usa@torqeedo.com
T 001-815-444 88 06
F 001-847-444 88 07

Asien-Stillahavsområdet

Torqeedo Asia Pacific Ltd.
Athenee Tower, 23rd Floor Wireless Road, Lumpini,
Pathumwan, Bangkok 10330
Thailand
service_apac@torqeedo.com
T +66 (0) 212 680 30
F +66 (0) 212 680 80

Torqeedo-företag

Tyskland

Torqeedo GmbH
Friedrichshafener Straße 4a
82205 Gilching Tyskland
info@torqeedo.com
T 0049-8153-9215-100
F 0049-8153-9215-319

Nordamerika

Torqeedo Inc.
171 Erick Street, Unit A- 1
Crystal Lake, IL 60014
USA
usa@torqeedo.com
T 001-815-444 88 06
F 001-847-444 88 07

Thailand

Torqeedo Asia Pacific Ltd.
Athenee Tower, 23rd Floor Wireless Road,
Lumpini, Bangkok 10330
Thailand
apac@torqeedo.com
T +66 (0) 212 680 15
F +66 (0) 212 680 80

Artikelnummer: **039-00357**

Garantisedel

Bästa/bäste kund,

det är viktigt för oss att du är nöjd med våra produkter. Skulle det, trots all den noggrannhet som vi lägger ner i produktionen och under kontrollerna, hända, att en produkt har en defekt, är det viktigt för oss att snabbt och obyråkratiskt kunna hjälpa dig.

Vi behöver då din hjälp för att kunna kontrollera dina garantianspråk och hantera dina garantifall friktionsfritt:

- Fyll i den här garantisedeln fullständigt.
- Bifoga en kopia på ditt inköpskvitto (kassakvitto, faktura, annat kvitto).
- Leta upp en serviceverkstad i din närhet. På www.torqeedo.com/service-center/ service-standorte finns det en lista över alla adresser. Sänder du din produkt till Torqeedos servicecentrum i Gilching, behöver du ett ärendenummer. Ett sådant får du per telefon eller e-post. Utan ett ärendenummer kan vi inte ta emot produkten. Annan serviceverkstad, ska du kontakta den aktuella verkstaden för att få veta man hanterar försändelser.
- Sänd produkten i en lämplig transportförpackning.
- Se upp vid sändning av batterier: Batterier betraktas som farligt gods enligt UN, klass 9. Sändning via ett transportföretag måste ske enligt bestämmelserna om farligt gods och i originalförpackningen!
- Beakta de garantibestämmelser som finns i respektive handbok.

Kontaktdata

Förnamn	Efternamn
Adress	Land
Telefon	Postnummer, postadress
E-post	Mobiltelefon
Om du har ett kundnummer	

Reklamationsdata

Exakt produktnamn	Serienummer
Inköpsdatum	Drifttimmar (cirka)
Återförsäljare där produkten köptes	Adress till återförsäljaren (postnummer, postadress, land)
Utförlig problembeskrivning (inklusive felmeddelande, i vilken situation uppstod felet med mera)	
Ärendenummer (nödvändigt vid sändning till Torqeedos servicecentrum i Gilching, annars kan vi inte ta emot produkten)	

Tack för ditt samarbete, ditt Torqeedo servicecentrum.

Takuukuitti

Hyvä asiakas,

meille on erittäin tärkeää, että olet tyytyväinen tuotteisiimme. Jos tuotteessa ilmenee vika huolimatta kaikesta siitä huolellisuudesta, jolla suhtaudumme joka päivä tuotantoon ja testaukseen, meille on erittäin tärkeää, että voimme auttaa nopeasti ja sujuvasti.

Tarvitsemme apuasi, jotta voimme sujuvasti tarkastaa takuuvaatimukset ja selvittää takuun piiriin kuuluvat tapaukset:

- Täytä huolellisesti tämä takuulomake.
- Liitä mukaan kopio ostokuitista tai laskusta.
- Etsi sinua lähellä sijaitseva huoltopiste osoitteesta www.torqeedo.com/service-center/service-standorte, josta löytyvät kaikkien huoltopisteiden osoitteet. Jos lähetät tuotteen Torqeedon huoltopisteeseen Gilchingiin, tarvitset sitä varten tapausnumeron, jonka saat kysymällä sitä puhelimitse tai sähköpostitse. Ilman tapausnumeroa lähetystä ei voida ottaa vastaan. Jos lähetät tuotteen toiseen huoltopisteeseen, sovi menettelytavoista kyseisen huoltopisteen kanssa ennen tuotteen lähettämistä.
- Varmista, että tuote on pakattu asianmukaisesti kuljetusta varten.
- Huomaa akkuja lähettäessäsi: Akut kuuluvat vaarallisiin tuotteisiin YK-luokan 9 mukaisesti. Jos akkuja lähetetään kuljetusyrityksen kautta, on noudatettava vaarallisia tuotteita koskevia määräyksiä ja pakattava akku alkuperäiseen pakkaukseensa!
- Huomioi käyttöohjeessa mainitut takuuehdot.

Yhteystiedot

Etunimi	Sukunimi
Katuosoite	Maa
Puhelin	Postinumero, paikkakunta
Sähköposti	Matkapuhelin
Jos tiedossa: asiakasnumero	

Reklamaation tiedot

Tarkka tuotekuvaus	Sarjanumero
Ostopäivä	Käyttötunnit (noin)
Liike, josta tuote on ostettu	Myyjän osoite (postinumero, paikkakunta, maa)
Vian tarkka kuvaus (mukaan lukien virheilmoitus, missä tilanteessa virhe esiintyi jne.)	
Tapausnumero (kun tuote lähetetään Torqeedon huoltoon Gilchingiin, sillä on ehdottomasti oltava tapausnumero, muussa tapauksessa lähetystä ei oteta vastaan)	

Kiitos yhteistyöstä, Torqeedo-huolto

TORQUEEDO

Ultralight 403 A/AC 1103 AC



Alkuperäisen käyttöohjeen käännös

Svenska

Suomi

Esipuhe

Hyvä asiakas,

hienoa, että olet valinnut moottorimme. Torqeedo Ultralight -järjestelmä edustaa tekniikaltaan ja tehokkuudeltaan uusinta tekniikkaa.

Tuote on suunniteltu ja valmistettu huolellisesti ajomukavuus, käyttäjäystävällisyys ja turvallisuus huomioiden. Se on myös testattu yksityiskohtaisesti ennen toimitusta asiakkaalle.

Tutustu huolellisesti näihin käyttöohjeisiin, jotta osaat käyttää kyseisen järjestelmän kaasuvipua asianmukaisesti. Näin saat nauttia siitä pitkään.

Pyrimme jatkuvasti parantamaan Torqeedo-tuotteitamme. Jos sinulla on huomautettavaa tuotteemme toiminnasta tai käytöstä, otamme mielellämme vastaan palautetta.

Jos sinulla on kysyttävää Torqeedo-tuotteista, voit milloin tahansa ottaa meihin yhteyttä. Yhteystiedot löytyvät takasivulta. Toivomme sinulle paljon iloa tästä tuotteesta.

Torqeedo-tiimi

Sisältö

1 Johdanto.....	70	6.1 Trimmillä varustetun pidikkeen asentaminen.....	83
1.1 Yleistä tietoa käyttöohjeesta.....	70	6.2 Moottorin kiinnittäminen kajakkiiin/veneeseen.....	85
1.2 Merkkien selitykset.....	70	6.2.1 Ohjaukkydyt yläpuolella.....	85
1.3 Turvallisuusohjeiden rakenne.....	71	6.2.2 Ohjaukkydyt alapuolella.....	90
1.4 Tästä käyttöohjeesta.....	71	6.2.3 Kääntövivun asentaminen pidikkeeseen.....	92
1.5 Tyypikilpi.....	72	6.3 Säätäminen sopivaan syvyyteen.....	93
2 Laitteen rekisteröinti.....	73	6.4 Ohjauksen lukitseminen.....	93
3 Tuotekuvaus.....	74	6.5 Köysien kiinnittäminen.....	94
3.1 Toimitussisältö.....	74	6.6 Moottorin trimmi.....	99
3.2 Käyttöelementit ja komponentit.....	74	6.7 Kaukohallintalaitteen kaasuvivun kiinnittäminen.....	99
4 Tekniset tiedot.....	76	6.8 Akku.....	100
4.1 Litiumioniakku.....	77	6.8.1 Kaapeleiden liittäminen litiumioniakkuun, jossa integroitu GPS-vastaanotin.....	101
5 Turvallisuus.....	78	6.8.2 Akun lataaminen verkkolaitteella.....	101
5.1 Turvalaitteet.....	78	6.8.3 Akun lataaminen veneen sähköjärjestelmästä	101
5.2 Yleiset turvamääräykset.....	79	6.8.4 Virransyöttö laitteeseen valinnaisen USB- liitännän kautta.....	101
5.2.1 Peruseriaatteen.....	79	6.9 Ajotietokoneen käyttöönnotto.....	102
5.2.2 Määräysten mukainen käyttö.....	79	6.9.1 Näytöt ja kuvakkeet.....	102
5.2.3 Ennustettavissa olevat virheelliset käyttötilanteet.....	79	6.9.2 Näytön asetukset.....	104
5.2.4 Ennen käyttöä.....	80	7 Käyttö.....	105
5.2.5 Yleiset turvallisuusohjeet.....	81	7.1 Häätäpysäytys.....	106
6 Käyttöönnotto.....	83		

7.2	Ajokäyttö.....	107	14	Hävittäminen ja ympäristönsuojelu.....	125
7.2.1	Ajon aloittaminen.....	107	15	Tekijänoikeus.....	127
7.2.2	Ajaminen eteen- ja taaksepäin.....	107			
7.2.3	Ohjaaminen.....	108			
7.2.4	Ajon lopettaminen.....	108			
7.3	Lukitseminen taaksepäinajoa varten.....	108			
7.4	Moottorin kallistaminen.....	109			
8	Irrottaminen.....	111			
9	Kajakin/veneen kuljettaminen trailerilla.....	112			
10	Virheiden ilmoittaminen.....	113			
11	Kunnossapito ja huolto.....	116			
11.1	Komponenttien kunnossapito.....	116			
11.1.1	Korroosiosuojaus.....	116			
11.2	Huoltovälit.....	116			
11.2.1	Varaosat.....	116			
11.2.2	Akun käsittely.....	117			
11.3	Potkurin vaihtaminen.....	118			
11.4	Evän vaihtaminen 403 A/AC.....	120			
12	Yleiset takuehdot.....	121			
12.1	Takuu.....	121			
12.2	Takuun laajuus.....	121			
12.3	Takuuprosessi.....	122			
13	Tarvikkeet.....	123			

1 Johdanto

1.1 Yleistä tietoa käyttöohjeesta

Tässä käyttöohjeessa kuvataan Ultralight-järjestelmän tärkeimmät toiminnot.

Käyttöohje sisältää seuraavat osiot:

- Tietoa Ultralight-järjestelmän rakenteesta, toiminnasta ja ominaisuuksista.
- Ohjeita koskien mahdollisia vaaratilanteita, niiden seurauksia sekä toimenpiteitä niiden välttämiseksi.
- Yksityiskohtaisia tietoja kaikkien toimintojen rakenteesta Ultralight-järjestelmän koko käyttöiän ajan.

Tämän käyttöohjeen avulla voit tutustua Ultralight-järjestelmään sekä käyttää sitä turvallisesti ja määräysten mukaisesti.

Kaikkien Ultralight-järjestelmän käyttäjien on luettava ja ymmärrettävä käyttöohjeen sisältö. Käyttöohje on säilytettävä helposti ulottuvilla tulevia tarpeita varten Ultralight-järjestelmän läheisyydessä.

Varmista, että käytössäsi on aina käyttöohjeen uusin versio. Voit ladata uusimman version osoitteesta www.torqueedo.com välilehdeltä "Service Center". Ohjelmistopäivitykset saattavat aiheuttaa muutoksia myös käyttöohjeeseen.

Kun noudatat tätä käyttöohjetta, voit:

- välttää vaaratilanteet,
- vähentää korjauskustannuksia ja seisonta-aikoja sekä
- lisätä Ultralight-järjestelmän luotettavuutta ja käyttöikää.

1.2 Merkkien selitykset



Magneetikenttä



Lue käyttöohje hyvin



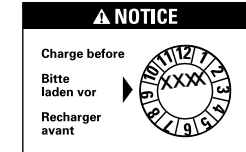
Etäisyys sydämentahdistimiin ja muihin lääketieteellisiin implanteihin pitää olla vähintään 50 cm.



Etäisyys magneetikortteihin (esim. luottokortti) ja muihin magnetismille herkkiin tallennusvälineisiin pitää olla vähintään 50 cm.



Akun tarkastamisen tai hävittämisen ajankohta.



Akku on ladattava täyteen viimeistään pakkaukseen merkittynä ajankohtana.

1.3 Turvallisuusohjeiden rakenne

Tämän käyttöohjeen turvallisuusohjeissa on käytetty standardisoituja kuvakkeita ja symboleja. Noudata annettuja ohjeita. Vaaratilanteen esiintymisen todennäköisyyden ja seurausten vakavuuden perusteella ilmoitetaan vaaraluokitus.

Turvallisuusohjeet

VAARA!

Välitön vaaratilanne ja suuri loukkaantumisriski.
Seurauksena voi olla kuolema tai vakava loukkaantuminen, jos riskiä ei vältetä.

VAROITUS!

Mahdollinen vaaratilanne ja keskimääräinen loukkaantumisriski.
Seurauksena voi olla kuolema tai vakava loukkaantuminen, jos riskiä ei vältetä.

HUOMIO!

Vaaratilanne ja vähäinen loukkaantumisriski.
Seurauksena voi olla lievä tai keskivaikea loukkaantuminen tai esinevahinko, jos riskiä ei vältetä.

Huomautukset

HUOMAUTUS

Huomautukset, joita on ehdottomasti noudatettava.
Vinkkejä tuotteen käyttöön ja muita hyödyllisiä tietoja.

1.4 Tästä käyttöohjeesta

Toimintaohjeet

Järjestyksessä suoritettavat vaiheet esitetään numeroituna luettelona. Noudata järjestystä.

Esimerkki:

1. vaihe
2. vaihe

Toimintaohjeen tulos esitetään seuraavasti:

- ▶ Nuoli
- ▶ Nuoli

Luettelot

Luettelointipistein merkitään luettelo, jossa järjestyksellä ei ole merkitystä.

Esimerkki:

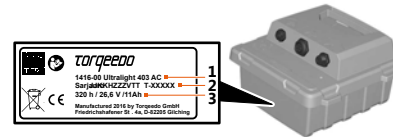
- Kohta 1
- Kohta 2

1.5 Tyypikilpi

Jokaisessa Ultralight-järjestelmässä on tyypikilpi konedirektiivin 2006/42/EY mukaisten tietojen merkitsemistä varten.



Kuva 45: Tyypikilpi - Ultralight



Kuva 46: Tyypikilpi - akku

- 1 Tuotenumero ja moottorin tyyppi
- 2 Sarjanumero
- 3 Käyttöjännite / kestoteho / paino

2 Laitteen rekisteröinti

Voit rekisteröidä Ultralight-järjestelmän sarjanumeron perusteella, katso **Luku 1.5, "Tyypikilpi"**. Rekisteröinnin voit suorittaa maksutta Torqeedon sivuilla:
<https://www.torqeedo.com/de/service-center/device-registration.html>.

3 Tuotekuvaus

3.1 Toimitussisältö

Torqeedon Ultralight-järjestelmän täydelliseen toimitukseen sisältyvät seuraavat osat:

- Moottoriyksikkö, johon sisältyvät myös akseli, pyloni, potkuri ja liitoskaapeli 1,90 m (75 in)
- Kaukohallintalaitteen kaasuvipu ja integroitu näyttö
- Litiumioniakku ja integroitu GPS-vastaanotin
- Häätäpysäytyksen magneettiklipsi
- Trimmillä varustettu pidike
- Kääntövipu ja pikakiristin
- Kiristinrenas
- Ohjauskolmio
- Kääntövarsi
- Verkkoalaite, sis. liitäntäkaapelin (Eurooppa ja US)
- Varustepakkaus (asennussarja)
- Käyttöohje
- Takuukuitti
- Pakkaus

Vain malli Ultralight 1103 AC

- Akseli ja akseliprofiili
- Kaksi kiristinrengasta
- Talja
- Ohjauskolmion asennustahna

3.2 Käyttöelementit ja komponentit



Kuva 47: Kaukohallintalaitteen kaasuvipu

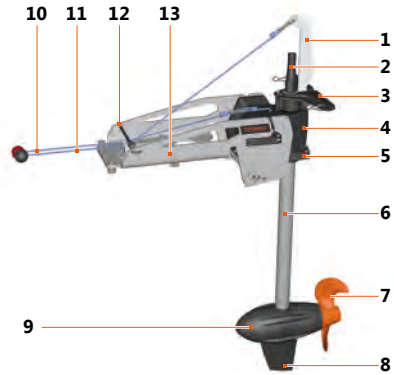


Kuva 48: Akku



Kuva 49: Häätäpysäytyksen magneettiklipsi

Ultralight 403A/AC



Kuva 50: Ultralight 403A/AC:n komponenttien yleiskatsaus

- | | |
|----------------------------------|---------------------------------|
| 1 Kääntövarsi | 8 Evä |
| 2 Akkuliitäntä | 9 Pyloni |
| 3 Ohjauskolmio ja kiristinrenkas | 10 Kääntököysi |
| 4 Kääntövipu ja pikakiristin | 11 Köysi taaksepäin ajoa varten |
| 5 Kiristinvipu | 12 Kuminen välike |
| 6 Akseli | 13 Trimmillä varustettu pidike |
| 7 Potkuri | |

Ultralight 1103AC



Kuva 51: Ultralight 1103AC:n komponenttien yleiskatsaus

- | | |
|----------------------------------|---------------------------------|
| 1 Kääntövarsi | 8 Akseliprofiili |
| 2 Akkuliitäntä | 9 Potkuri |
| 3 Ohjauskolmio ja kiristinrenkas | 10 Evä |
| 4 Kääntövipu ja pikakiristin | 11 Pyloni |
| 5 Kiristinvipu | 12 Kääntököysi |
| 6 Akseli | 13 Köysi taaksepäin ajoa varten |
| 7 Kiristinrenkas | 14 Trimmillä varustettu pidike |

4 Tekniset tiedot

Tyypimerkintä	Ultralight 403 A	Ultralight 403 AC	Ultralight 1103 AC
Maks. ottoteho	400 W	400 W	1100 W
Maks. työntövoima	180 W	180 W	540 W
Maks. kokonaishyötysuhde	45 %	45 %	49 %
Vastaava bensiinikäyttöinen ulkolaitamoottori (propulsiokonetehto)	1 hv	1 hv	3 hv
Integroitu akku	320 Wh litiumioni	915 Wh litiumioni	915 Wh litiumioni
Nimellisjännite	29,6 V	29,6 V	29,6 V
Lataamisen lopettava jännite	33,6 V	33,6 V	33,6 V
Purkausjännite	24 V	24 V	24 V
Akun käyttö-/varastointilämpötila	-20 - 60 °C	-20 - 60 °C	-20 - 60 °C
Akun latauslämpötila	0 - 45 °C	0 - 45 °C	0 - 45 °C
Kokonaispaino	8,8 kg	10,6 kg	15,3 kg
Akselin pituus	48 cm / 18,9 tuumaa	48 cm / 18,9 tuumaa	51 cm / 20,1 tuumaa
Moottorin mitat ilman kiinnittimiä n. (P x L x K)	61,0 x 20,0 x 24,0 cm	61,0 x 20,0 x 24,0 cm	76,0 x 26,0 x 32,3 cm

Tyypimerkintä	Ultralight 403 A	Ultralight 403 AC	Ultralight 1103 AC
Vakiopotkuri (v = nopeus km/h) (p = teho W)	v10/p350	v10/p350	v10/p1100
Potkurin pyörimisnopeus maks.	1200 1/min	1200 1/min	1450 1/min
Kotelointiluokka IP67*	Kyllä	Kyllä	Kyllä

*Ultralight on suojattu pölyä ja veden sisäänkäsyä vastaan (maks. 0,5 tuntia, maks. 1 m).

4.1 Litiumioniakku

Nimike	320#Wh akku	915#Wh akku
Kapasiteetti	320#Wh	915#Wh
Käyttö-/varastointilämpötila	-20 - 60 °C (-4 - 140 °F)	-20 - 60 °C (-4 - 140 °F)
Varastointilämpötila, kesto >3 kk	5 - 15 °C (40 - 60 °F)	5 - 15 °C (40 - 60 °F)
Varustila optimaalista varastointia varten	~50 % varastoitaessa maks. 1 vuosi ~100 % varastoitaessa yli 1 vuosi	~50 % varastoitaessa maks. 1 vuosi ~100 % varastoitaessa yli 1 vuosi
Itsepurkautumisnopeus optimaalisessa varastoinnissa	n. 3,6 % / kuukausi n. 43 % / vuosi	n. 3,6 % / kuukausi n. 43 % / vuosi
Latausaika (verkkolaitteella)	3,5 tuntia	10,5 tuntia
Akun latauslämpötila	0 - 45 °C (-32 - 113 °F)	0 - 45 °C (-32 - 113 °F)

5 Turvallisuus

5.1 Turvalaitteet

Turvalaite	Toiminto
Hätäpysäytyksen magneettikliipsi	Katkaisee heti energiansyötön ja sammuttaa Ultralight-järjestelmän. Potkuri pysähtyy.
Elektroninen kaukohallintalaitteen kaasuvipu	Varmistaa, että Ultralight-järjestelmän voi kytkeä päälle vain vapaa-asennossa. Tällä estetään Ultralight-järjestelmän tahaton käynnistäminen.
Elektroninen sulake	Suojaa moottoria ylivirralla, ylijännitteeltä ja virheelliseltä navoitukselta.
Ylikuumenemissuoja	Alentaa automaattisesti tehoa, jos elektroniikkajärjestelmä tai moottori ylikuumentuu.
Moottorinsuoja	Suojaa moottoria ylikuumenemiselta sekä mekaanisilta vaurioilta potkurin jumituessa esimerkiksi pohjakosketuksen tai sotkeutuneiden siimojen vuoksi.
Kaapelikatkoksen suoja	Pysäyttää moottorin heti, jos liitoskaapeli vahingoittuu.
Nopeuden kiihtymisen valvonta	Suojaa mekaaniset käyttölaitteen osat ja estää lyhytaikaiset huippuvirrat säätämällä potkurin pyörintänopeuden muutosta.
Asentoanturi	Kytkee moottorin pois päältä 90° kallistuskulmassa (vain Ultralight 403).

5.2 Yleiset turvamääräykset

HUOMAUTUS

- Lue tämän käyttöohjeen turvallisuusohjeet ja varoitukset ja noudata niitä huolellisesti!
- Lue tämä käyttöohje huolellisesti, ennen kuin otat Ultralight-järjestelmän käyttöön.

Näiden ohjeiden noudattamatta jättäminen saattaa aiheuttaa henkilö- tai esinevahinkoja. Torqeedo ei vastaa vaurioista, jotka johtuvat tämän käyttöohjeen vastaisesta toiminnasta.

Merkit on selitetty kohdassa **Luku 1.2, "Merkkien selitykset"**.

Tiettyjä toimia saattavat koskea erityiset turvamääräykset. Tällaiset turvallisuusohjeet ja varoitukset on ilmoitettu kyseisessä luvussa.

5.2.1 Peruseriaatteet

Ultralight-järjestelmää käytettäessä on noudatettava paikallisia turvallisuus- ja tapaturmantorjuntamääräyksiä.

Ultralight-järjestelmä on suunniteltu ja valmistettu erityisen huolellisesti ottaen huomioon ajomukavuus, käyttäjäturvallisuus ja turvallisuus. Se on myös tarkistettu yksityiskohtaisesti ennen toimitusta asiakkaalle.

Siitä huolimatta Ultralight-järjestelmän määräystenvastainen käyttö saattaa aiheuttaa hengenvaarallisen tilanteen käyttäjälle tai kolmannelle osapuolelle sekä laajoja esinevahinkoja.

5.2.2 Määräystenmukainen käyttö

Vesikulkuneuvojen moottorijärjestelmä.

Ultralight-järjestelmä soveltuu käytettäväksi kemikaaleista puhtaassa ja riittävän syvässä vedessä.

Määräystenmukainen käyttö tarkoittaa myös seuraavia toimia:

- Ultralight-järjestelmän kiinnittäminen sille tarkoitettuihin kiinnityskohtiin ja ilmoitettujen kiristysmomenttien noudattaminen.
- Tämän käyttöohjeen kaikkien ohjeiden noudattaminen.
- Kunnossapito- ja huoltovälien noudattaminen.
- Alkuperäisvaraosien käyttäminen.

5.2.3 Ennustettavissa olevat virheelliset käyttötilanteet

Määräystenvastaista käyttöä on kaikki muu kuin kohdan **Luku 5.2.2, "Määräystenmukainen käyttö"** mukainen käyttö. Valmistaja ei ole vastuussa määräystenvastaisesta käytöstä aiheutuvista vaurioista, vaan käyttäjä vastaa niistä itse.

Määräystenvastaista käyttöä on esimerkiksi:

- Potkurin käyttäminen vedestä nostettuna.
- Ultralight-järjestelmän käyttäminen veteen upotettuna.
- Käyttäminen kemikaalipitoisessa vedessä.
- Ultralight-järjestelmän käyttäminen muualla kuin vesikulkuneuvossa.
- Kajakin/veneeseen nostaminen ja kantaminen trimmillä varustetusta pidikkeestä.
- Moottorilla varustetun kajakin kuljettaminen autolla tai perävaunulla.

5.2.4 Ennen käyttöä

VAROITUS!

Ohjattavuutensa menettäneen veneen aiheuttama hengenvaara! Seurauksena saattaa olla vakava loukkaantuminen tai kuolema.

- Ilmoita ennen matkan alkua odotettavissa oleva matkareitti ja tarkkaile sääennustetta ja vesillä liikkumisen olosuhteita.
 - Pidä veneen koon mukaiset turvavarusteet (ankkuri, mela, viestintävälineet sekä mahdollinen apumoottori) käyttövalmiina.
 - Tarkista järjestelmä mekaanisten vaurioiden varalta ennen matkan alkua.
 - Käytä venettä vain järjestelmän toimiessa moitteettomasti.
- Ultralight-järjestelmää saavat käsitellä vain sellaiset henkilöt, joilla on siihen riittävät fyysiset voimat ja henkiset kyvyt. Noudata maakohtaisia määräyksiä.
 - Kajakin/veneen kuljettaja on vastuussa sekä mukana olevien henkilöiden että muiden lähellä olevien veneiden ja henkilöiden turvallisuudesta. Tämän vuoksi noudata ehdottomasti veneilyä koskevia sääntöjä. Lue myös tämä käyttöohje huolellisesti.
 - Varo erityisesti vedessä olevia henkilöitä, myös hitaalla nopeudella ajaessasi.
 - Noudata veneen valmistajan antamia, veneen lisämoottoreita koskevia ohjeita. Älä ylitä ilmoitettuja kuormitus- ja tehorojoja.
 - Tarkista ennen jokaista matkaa Ultralight-järjestelmän kunto ja kaikki toiminnot (myös hätäpysäytystoiminto) pienellä teholla, ks. **Luku 11.2, "Huoltovälit"**.
 - Tutustu huolellisesti Ultralight-järjestelmän kaikkiin käyttöelementteihin. Ennen kaikkea on tärkeää, että osaat tarvittaessa pysäyttää Ultralight-järjestelmän nopeasti.
 - Pysäytä moottori heti, jos joku joutuu veden varaan.
 - Älä avaa akun koteloa.
 - Suojaa akku mekaanisilta vaurioilta. Jos akun kotelo vaurioituu, älä enää käytä äläkä lataa akkua.
 - Lataa akku aikuisen valvonnassa ja tulenkestävällä pinnalla.
 - Lataa akku ympäristölämpötilassa 0 - 45 °C.
- Huomaa, että vuodesta 2009 alkaen kapasiteetiltaan yli 100 Wh litiumparistoja ei ole saanut kuljettaa lentokoneen matkatavaratilassa. Ultralight-moottorin akku ylittää em. arvon eikä sitä saa kuljettaa käsimatkatavarana eikä ruumassa.
 - Tämä akku on YK-luokan 9 mukainen vaarallinen tuote. Kuljetusyritystä käytettäessä tuotteen pitää olla alkuperäisessä pakkauksessa. Määräys ei ole voimassa, kun tuotetta kuljetetaan yksityisesti. Varmista tuotetta yksityisesti kuljettaessasi, että akun kotelo ei ole vaurioitunut.
 - Jotta elektroniikka ei vahingoitu, on moottoriyksikkö nostettava vedestä, kun veneen käyttövoimana on jokin muu voimanlähde (esim. venettä hinataan, veneellä purjehditaan tai ajetaan jollakin muulla moottorilla).
 - Huomaa, että korkeassa ympäristölämpötilassa moottori hidastaa automaattisesti täydellä kaasulla ajtaessa akun ylikuumenemisen estämiseksi. Näytössä vilkkuva lämpömittari osoittaa tämän (lämpötila-suojautila).
 - Akseliivisteet, jotka tiivistävät moottorin vaihteistoakseliin vaurioituvat, jos moottoria käytetään pitkään vedestä nostettuna. Moottorin ylikuumenemisvaara.
 - Kajakin/veneen nostaminen ja kantaminen trimmillä varustetusta pidikkeestä on kielletty.

5.2.5 Yleiset turvallisuusohjeet

⚠ VAARA!

Sähköiskun aiheuttama hengenvaara!
Eristämättömien tai vaurioituneiden osien koskettaminen saattaa aiheuttaa kuoleman tai vakavan tapaturman.

- Älä käytä vaurioituneita sähkölaitteita.
- Älä tee Ultralight-järjestelmään omia korjauksia.
- Älä kosketa kuorittuja, katkaistuja johtoja äläkä ilmeisen viallisia osia.
- Jos havaitset vian, sammuta Ultralight-järjestelmä välittömästi ja varo koskettamasta metalliosia.
- Pyri välttämään sähköosien joutumista kosketuksiin veden kanssa.
- Vältä voimakkaan mekaanisen rasituksen kohdistamista Ultralight-järjestelmän akkuun ja kaapeleihin.

⚠ VAARA!

Räjähdysvaara räjähdyskaasun muodostumisen vuoksi!
Seurauksena saattaa olla kuolema tai vakava tapaturma.

- Jos akku on lyhyen aikaa metriä syvemmällä vedessä, ota yhteyttä Torpeedo-huoltoon. Älä yritä korjata akkua itse.
- Jos akku on kauemmin kuin 30 minuuttia matalassa (< 1 m) vedessä, ota yhteys Torpeedo-huoltoon. Älä yritä korjata akkua itse.

⚠ VAARA!

Tulipalon aiheuttama hengenvaara!
Vääräntyyppisen latauslaitteen käyttö saattaa aiheuttaa palon.

- Käytä vain Torpeedon mukana toimitettua verkkolaitetta.

⚠ VAARA!

Litiumin palaminen aiheuttaa hengenvaaran!
Seurauksena saattaa olla kuolema tai vakava tapaturma.

- Litiumin palamista ei voi sammuttaa vedellä. Mikäli mahdollista, yritä sammuttaa palo hiekalla.
- Käytä vettä akun jäähdyttämiseen ja palon leviämisen estämiseen.
- Siirrä akku paikkaan, jossa se aiheuttaa mahdollisimman vähän vahinkoa.

⚠ VAARA!

Sähkömagneettinen säteily aiheuttaa hengenvaaran!
Seurauksena saattaa olla kuolema tai vakava tapaturma.

- Sydämentahdistinta käyttävien henkilöiden on pysyttävä riittävän etäällä moottorista.

⚠ VAROITUS!

Ohjattavuutensa menettäneen veneen aiheuttama hengenvaara!
Seurauksena saattaa olla vakava loukkaantuminen tai kuolema.

- Ilmoita ennen matkan alkua odotettavissa oleva matkareitti ja tarkkaile sääennustetta ja vesillä liikkumisen olosuhteita.
- Pidä veneen koon mukaiset turvavarusteet (ankkuri, mela, viestintävälineet sekä mahdollinen apumoottori) käyttövalmiina.
- Tarkista järjestelmä mekaanisten vaurioiden varalta ennen matkan alkua.
- Käytä venettä vain järjestelmän toimiessa moitteettomasti.

⚠ VAROITUS!

**Pyörivien osien aiheuttama mekaaninen vaaratilanne!
Seurauksena saattaa olla vakava tapaturma tai kuolema.**

- Älä käytä väljiä vaatteita äläkä koruja käyttöakselin tai potkurin läheisyydessä. Pidä pitkät hiukset kiinni.
- Sammuta Ultralight-järjestelmä, jos henkilöitä oleskelee käyttöakselin tai potkurin läheisyydessä.
- Älä tee käyttöakseliin tai potkuriin huolto- tai puhdistustoimia, jos Ultralight-järjestelmä on kytkettynä päälle.
- Käytä potkuria vain veden alla.

⚠ VAROITUS!

**Jäljellä olevan toimintamatkan virhearviointin aiheuttama hengenvaara!
Seurauksena saattaa olla vakava loukkaantuminen tai kuolema.**

- Tutustu ennen matkan alkua matkareittiin, sillä ajotietokoneen osoittamassa toimintamatkassa ei oteta huomioon tuulta, virtauksia eikä ajosuuntaa.
- Ota matkasuunnitelmissa huomioon riittävä toleranssi tarvittavan toimintamatkan suhteen.

⚠ HUOMIO!

**Moottorin kippitoiminto aiheuttaa puristumisvaaran!
Seurauksena saattaa olla lievä tai keskivaikea tapaturma.**

- Moottoria kippikytkimellä laskettaessa ja nostettaessa on varmistettava, että ketään ei ole moottorin lähellä.
- Älä ota kiinni moottorin mekaanisista osista laskun tai noston aikana.

⚠ HUOMIO!

Akusta purkautuvat elektrolyyttikaasut saattavat toisinaan aiheuttaa vaaran!

Seurauksena saattaa olla lieviä tai keskivaikeita terveydelle aiheuttuvia vahinkoja.

- Vältä ihokontaktia.
- Älä hengitä purkautuvia kaasuja.
- Huuhtele kaasulle altistuneita kehonosia heti puhtaalla vedellä. Mene heti lääkäriin.

6 Käyttöönotto

6.1 Trimmillä varustetun pidikkeen asentaminen

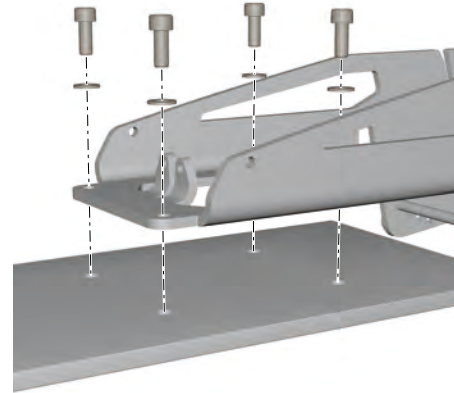
HUOMAUTUS

Trimmillä varustettua pidikettä saa käyttää vain mallien Ultralight 403 ja 1103 pylonien kanssa.

Trimmillä varustetun pidikkeen asentamiseen on kolme mahdollisuutta:

- Kierteillä varustettu vastakappale kajakissa/veneessä
- Sovitinlevy
- Reiät ilman kierteitä kajakissa/veneessä (poraussapluuna)

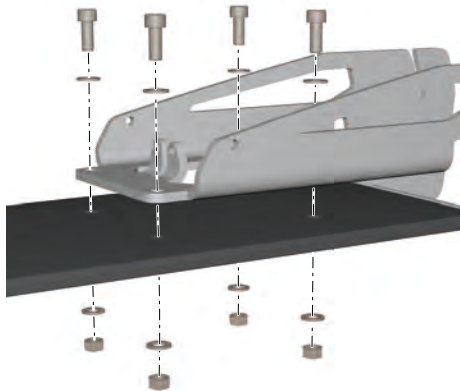
Kierteillä varustettu vastakappale kajakissa/veneessä



Kuva 52: Kierteillä varustettuun vastakappaleeseen kiinnittäminen

1. Aseta trimmillä varustetun pidikkeen reiät kierteillä varustetun vastakappaleen reikien kanssa kohdakkain.
2. Kiinnitä pidike neljällä 1/4" x 5/8" ruuvilla ja neljällä aluslevyllä vastakappaleeseen. Kiristä momenttiin 16 Nm (140 lb/in).
3. Tarkista, että pidike on lujasti paikallaan.

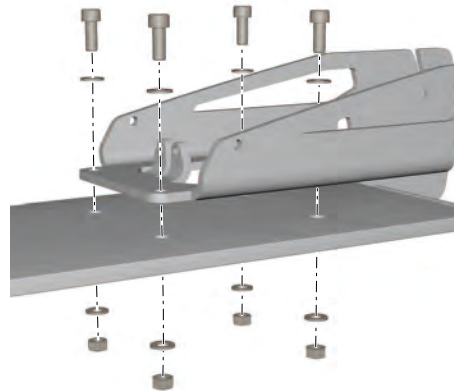
Sovitinlevy



Kuva 53: Sovitinlevyn avulla kiinnittäminen

1. Aseta trimmillä varustettu pidike sovitinlevyn päälle ja sen kanssa tasan.
2. Kiinnitä trimmillä varustettu pidike sovitinlevyyn neljällä M8-ruuvilla, kahdeksalla aluslevyllä (neljä yläpuolelle ja neljä alapuolelle) ja neljällä mutterilla. Kiristä momenttiin 16 Nm (140 lb/in).
3. Sijoita sovitinlevy sille tarkoitettuun paikkaan.
4. Kiinnitä sovitinlevy.
5. Tarkista, että pidike on lujasti paikallaan.

Reiät ilman kierteitä kajakissa/veneessä (poraussapluuna)



Kuva 54: Poraussapluunan avulla kiinnittäminen

1. Aseta poraussapluuna kajakin/veneessä sille tarkoitettuun paikkaan (keskelle tasaisesti). Poraussapluuna on käyttöohjeen lopussa.

HUOMAUTUS

Molempien takimmaisten reikien ja perän välinen etäisyys saa olla korkeintaan 105 mm (4.1 in).

2. Pora neljä halkaisijaltaan 8,5 mm:n (0.35 in) reikää.
3. Aseta trimmillä varustettu pidike reikien kanssa kohdakkain.

4. Kiinnitä pidike neljällä M8-ruuvilla, kahdeksalla aluslevyllä (neljä yläpuolelle ja neljä alapuolelle) ja neljällä mutterilla. Kiristä momenttiin 16 Nm (140 lb/in).
5. Tarkista, että pidike on lujasti paikallaan.

6.2 Moottorin kiinnittäminen kajakkiin/veneeseen

⚠ HUOMIO!

Veneen ja järjestelmän vaurioitumisvaara, jos moottori irrotetaan vedessä!
Seurauksena saattaa olla esinevahinkoja.

- Asenna/irrota moottori vain maalla.

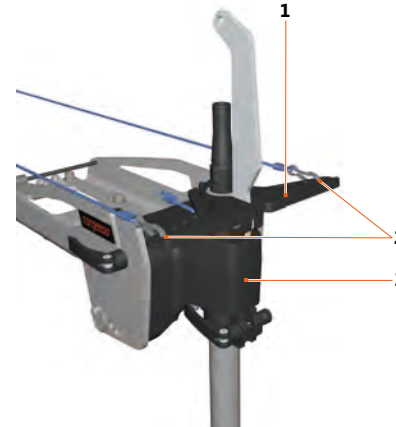
HUOMAUTUS

Toisin kuin malleissa Ultralight 403 A/AC, mallissa Ultralight 1103 AC on rajoitettu ohjauskulma.

HUOMAUTUS

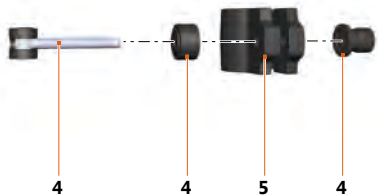
Ohjaukkyden sijainnista riippuen on kaksi eri tapaa asentaa ohjaukolmio ja kirstinrenkas.

6.2.1 Ohjaukkydet yläpuolella



- 1 Ohjaukolmio
- 2 Ohjaukkydet yläpuolella
- 3 Kääntövipu ja pikakiristin

Menettele seuraavasti, jos ohjausköydet kulkevat kajakin/veneeseen päällä tai jos ne viedään kajakin holkista pidikkeen kääntöpisteen yläpuolelta:



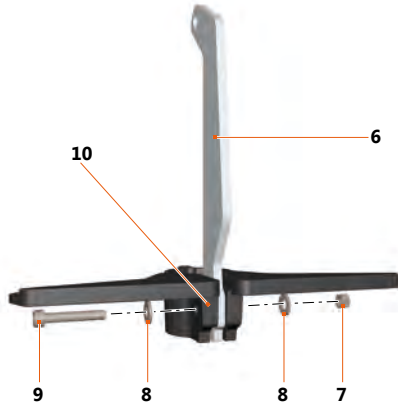
Kuva 55: Pikakiristin ja kiristinrenkas

4 Pikakiristin

5 Kiristinrenkas

1. Asenna pikakiristin (4) kiristinrenkaaseen (5). Kierrä mutteri paikalleen, mutta älä kiristä sitä.

Ultralight 403 A/AC



Kuva 56: Ohjauskolmio ja kääntövarsi

- | | |
|----------------------|---|
| 6 Kääntövarsi | 9 M5-ruuvi |
| 7 Mutteri | 10 Ohjauskolmion kiristinyksikkö |
| 8 Aluslevyt | |

- Kiinnitä kääntövarsi (6) käsitiukkuuteen yhdellä M5-ruuvilla (9), kahdella aluslevyllä (8) ja yhdellä mutterilla (7) ohjauskolmion (10) kiristinyksikköön.

Ultralight 1103 AC

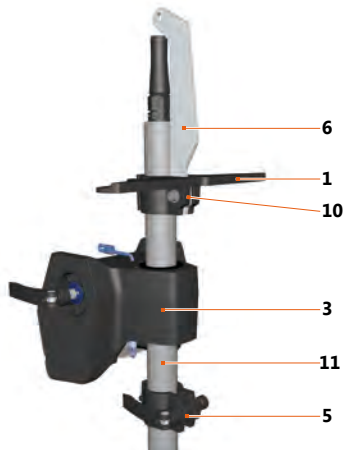


Kuva 57: Ohjauskolmio ja kääntövarsi

- | | |
|-----------------------|---|
| 4 Pikakiristin | 10 Ohjauskolmion kiristinyksikkö |
| 6 Kääntövarsi | |

- Kiinnitä kääntövarsi (6) sormitiukkuuteen ohjauskolmion (10) kiristinyksikköön pikakiristimellä (4).

Ultralight 403 A/AC



Kuva 58: Ohjauskolmion, kääntövivun ja kiristinrenkaan yhdistelmä

- | | |
|-------------------------------------|---|
| 1 Ohjauskolmio | 6 Kääntövarsi |
| 3 Kääntövipu ja pikakiristin | 10 Ohjauskolmion kiristinyksikkö |
| 5 Kiristinrenkas | 11 Moottoriyksikön akseli |

Ultralight 1103 AC



Kuva 59: Ohjauskolmion, kääntövivun ja kiristinrenkaan yhdistelmä

- | | |
|-------------------------------------|---|
| 1 Ohjauskolmio | 10 Ohjauskolmion kiristinyksikkö |
| 3 Kääntövipu ja pikakiristin | 11 Moottoriyksikön akseli |
| 5 Kiristinrenkas | 12 Kiristinrenkas |
| 6 Kääntövarsi | |

4. Asenna kiristinrenkas (5) moottorin kaapelin päältä moottoriyksikön akseliin (11).
5. Asenna kääntövipu ja pikakiristin (3) moottorin kaapelin päältä moottoriyksikön akseliin (11).
6. Asenna ohjauskolmio (1) ja kääntövarsi (6) moottorin kaapelin päältä moottoriyksikön akseliin (11).
7. Työnnä ohjauskolmio (1), kääntövipu ja pikakiristin (3) ja kiristinrenkas (5) yhteen.

HUOMAUTUS

Mallissa Ultralight 1103AC asennustahna lisää ohjauskolmion kitkaa akseliputkea vasten.
Asennustahnaa ei saa missään tapauksessa käyttää akseliputken alueella olevassa kääntövivussa.

8. Sijoita ohjauskolmion (1), kääntövivun ja pikakiristimen (3) sekä kiristinrenkaan (5) yhdistelmä haluamaasi paikkaan.

Kääntövivun ja pikakiristimen (3) paikka määrittää moottorin korkeuden. Potkurin korkeimman kohdan pitää olla vähintään 5 cm vedenpinnan alapuolella. Korkeuden voi määrittää myöhemmin, katso **Luku 6.3, "Säätäminen sopivaan syvyyteen"**.

HUOMAUTUS

Huolehdi seuraavien komponenttien kohdistamisesta ohjeiden mukaisesti, ks. kohta "**Kuva 58: Ohjauskolmion, kääntövivun ja kiristinrenkaan yhdistelmä**":

- Ohjauskolmio (1)
- Kääntövipu ja pikakiristin (3)
- Kiristinrenkas (5)

Kääntövarsi on potkurin puolella. Yllämainittujen komponenttien pitää olla kohdistettuna vastaavalla tavalla.

9. Kiinnitä ohjauskolmio (1) jo sormitiukkuuteen kiristetyllä M5-ruuvilla (9). Kiristä momenttiin 3,5 Nm (31 lb/in).

HUOMAUTUS

Kääntövarren (6) pitää olla kiristettynä siten, että se ei voi enää liikkua vapaasti.

10. Kiristä kiristinrenkas (5) ja pikakiristin (4) siten, että se kiinnittää kääntövivun ja pikakiristimen (3) ohjauskolmion (1) väliin akselin suuntaisesti (3,5 Nm/31 lb/in).

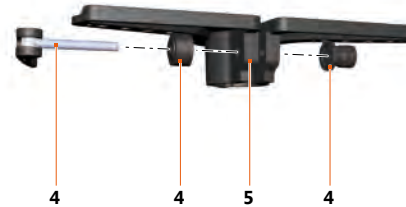
6.2.2 Ohjausköydet alapuolella



Kuva 60: Ohjausköydet alapuolella

- 1 Ohjauskolmio
- 2 Kääntövipu ja pikakiristin
- 3 Ohjausköydet alapuolella

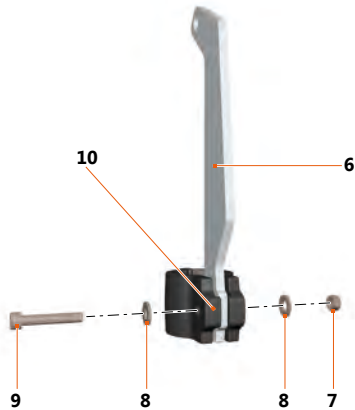
Menettele seuraavasti, jos ohjausköydet tulevat kajakin holkista kääntövivun alapuolella tai jos ne tulevat perästä suoraan:



Kuva 61: Pikakiristin ja ohjauskolmion kiristinyksikkö

- 4 Pikakiristin
- 5 Ohjauskolmion kiristinyksikkö

1. Asenna pikakiristin (4) ohjauskolmion kiristinyksikköön (5). Kierrä mutteri paikalleen, mutta älä kiristä sitä.



Kuva 62: Kiristinrenkas ja kääntövarsi

- | | |
|----------------------|--------------------------|
| 6 Kääntövarsi | 9 M5-ruuvi |
| 7 Mutteri | 10 Kiristinrenkas |
| 8 Aluslevyt | |

2. Kiinnitä kääntövarsi (6) kiristinrenkaaseen (10) käsitiukkuuteen yhdellä M5-ruuvilla (9), kahdella aluslevyllä (8) ja yhdellä mutterilla (7).



Kuva 63: Kiristinrenkaan, kääntövivun ja ohjauskolmion yhdistelmä

- | | |
|--|----------------------------------|
| 1 Ohjauskolmio | 6 Kääntövarsi |
| 2 Kääntövipu ja pikakiristin | 10 Kiristinrenkas |
| 5 Ohjauskolmion kiristinyksikkö | 11 Moottoriyksikön akseli |

3. Asenna ohjauskolmio (1) moottorin kaapelin päältä moottoriyksikön akseliin (11).

4. Asenna kääntövipu ja pikakiristin (2) moottorin kaapelin päältä moottoriyksikön akseliin (11).

5. Asenna kiristinrenkas (10) ja kääntövarsi (6) moottorin kaapelin päältä moottoriyksikön akseliin (11).

6. Työnnä kiristinrenkas (10), kääntövipu ja pikakiristin (2) sekä ohjauskolmio (1) yhteen.

HUOMAUTUS

Mallissa Ultralight 1103AC asennustahna lisää ohjauskolmion kitkaa akseliputkea vasten.
Asennustahnaa ei saa missään tapauksessa käyttää akseliputken alueella olevassa kääntövivussa.

7. Sijoita kiristinrenkaan (10), kääntövivun ja pikakiristimen (2) sekä ohjauskolmion (1) yhdistelmä haluamaasi paikkaan.

Kääntövivun ja pikakiristimen (2) paikka määrittää moottorin korkeuden. Potkurin korkeimman kohdan pitää olla vähintään 5 cm vedenpinnan alapuolella. Korkeuden voi määrittää myöhemminkin, katso **Luku 6.3, "Säätäminen sopivaan syvyyteen"**.

HUOMAUTUS

Huolehdi seuraavien komponenttien kohdistamisesta ohjeiden mukaisesti, ks. kohta "**Kuva 63: Kiristinrenkaan, kääntövivun ja ohjauskolmion yhdistelmä**".

- Kiristinrenkas (10)
- Kääntövipu ja pikakiristin (2)
- Ohjauskolmio (1)

Kääntövarsi on potkurin puolella. Yllämainittujen komponenttien pitää olla kohdistettuna vastaavalla tavalla.

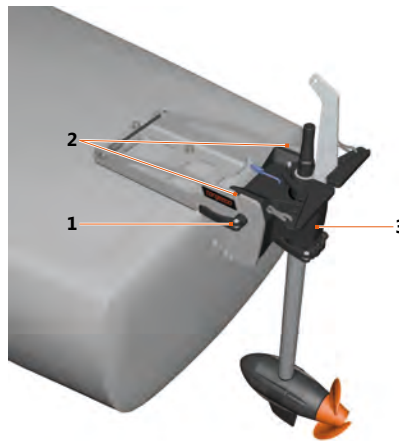
8. Kiinnitä kiristinrenkas (10) jo sormiutuukkuuteen kiristetyllä M5-ruuvilla (9). Kiristä momenttiin 3,5 Nm (31 lb/in).

HUOMAUTUS

Kääntövarren (6) pitää olla kiristettynä siten, että se ei voi enää liikkua vapaasti.

9. Kiristä ohjauskolmion kiristinyksikkö (5) ja pikakiristin (4) siten, että se kiinnittää kääntövivun ja pikakiristimen (2) ohjauskolmion (10) väliin akselin suuntaisesti (3,5 Nm/31 lb/in).

6.2.3 Kääntövivun asentaminen pidikkeeseen



Kuva 64: Kääntövipu asennettuna

- 1 Trimmillä varustettu pidike 3 Kääntövipu
2 Pikakiristin

1. Asenna kääntövipu (3) pikakiristimen päälle (2) pidikkeeseen (1).
2. Lukitse pikakiristimet (2).
3. Testaa, että yhdistelmä on tukevasti kiinnitetty.

6.3 Säättäminen sopivaan syvyyteen

Potkurin korkeimman kohdan pitää olla vähintään 5 cm vedenpinnan alapuolella.

1. Löysää kiristinrenkaan/ohjauskolmion M5-ruuveja.
2. Löysää kiristinrenkaan/ohjauskolmion pikakiristintä.
3. Sijoita ohjauskolmion, kääntövivun ja kiristinrenkaan yhdistelmä haluamaasi kohtaan
4. Kiristä kiristinrenkas/ohjauskolmio akseliin sulkemalla pikakiristin.
5. Kiinnitä kiristinrenkas/ohjauskolmio M5-ruuvilla momenttiin 3,5 Nm (31 lb/in).

HUOMAUTUS

Vain mallissa Ultralight 1103 AC on käytössä ylimääräinen kiristinrenkas, jolla kiinnitetään akseliprofiiliin alaosa.

6.4 Ohjauksen lukitseminen



Kuva 65: Lukitustappi

1 Lukitustappi

Lukitustappi (1) lukitsee ohjauksen, jos meloja haluaa ohjata kajakkia/venettä tai sitä ohjataan erikseen asennetulla ohjauksella.

1. Kiinnitä lukitustappi (1) ja vaijeri pidikkeeseen.
2. Aseta ohjauskolmion ja kääntövivun reiät vastakkain.
3. Työnnä lukitustappi (1) reikään vasteeseen saakka.
4. Tarkista lukkiutuminen.

HUOMAUTUS

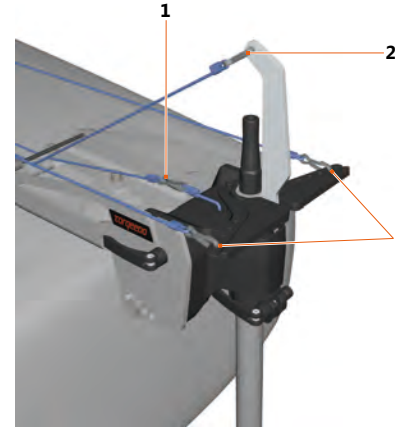
Taivuta lukitustappia (1) kevyesti, jos se ei ole tarpeeksi tiukassa.

6.5 Köysien kiinnittäminen

HUOMAUTUS

- Köysiä ei saa johtaa terävien reunojen eikä terävien esineiden päältä.
- Köysien pitää päästä liikkumaan esteettä, ja niiden kääntopisteitä pitäisi kajakissa/veneessä olla mahdollisimman vähän.

Köydet



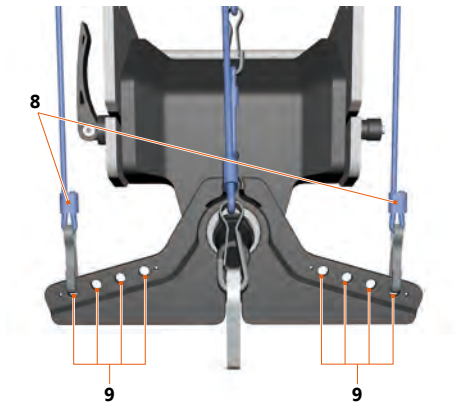
Kuva 66: Köydet

- 1 Köysi taaksepäin ajoa varten
- 2 Käänköysi
- 3 Ohjausköydet (ovat mahdollisesti kajakissa/veneessä jo valmiina)

Ohjaukösysten kiinnittäminen

HUOMAUTUS

Ohjaukset eivät sisälly toimitukseen. Köysi on asiakkaan hankittava itse.



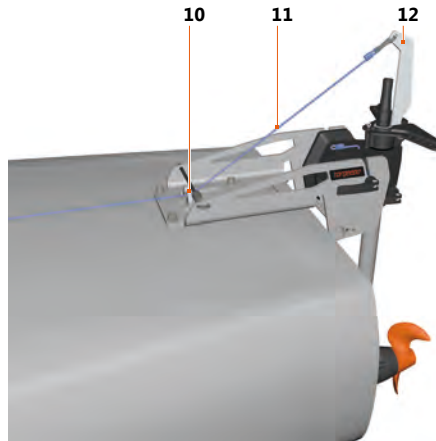
Kuva 69: Ohjaukösysten kiinnitysmahdollisuudet

8 Ohjaukset ja niiden karabiini **9** Reiät

Ohjaukset (9) reiät määrittävät ohjauksen keveyden/raskauden. Mitä etäemmälle toisistaan ohjaukset (8) kiinnitetään, sitä kevyemmäksi ohjaus tulee ja vastaavasti sitä suuremmaksi ohjausliike kasvaa.

1. Kiinnitä ensimmäisen ohjaukset (8) johonkin ohjaukset (9).
2. Kiinnitä toisen ohjaukset (8) samaan reikään (9) vastakkaisella puolella.

Kääntököyden kiinnittäminen



Kuva 70: Kääntököyden asentaminen

10 Ohjaimet **12** Kääntövarsi
11 Kääntököysi

1. Kiinnitä kääntököyden karabiini (11) kääntövarseen (12).
2. Pujota kääntököysi (11) molempien ohjaimien (10) läpi.

Mallissa 1103 AC kääntököysi (11) on johdettava taljan läpi, katso "**Kuva 71: Mallin 1103 AC talja**".

3. Kiinnitä pallokahva kääntököyden (11) alkupäähän.

⚠ HUOMIO!

**Pidikkeen vaurioitusvaara moottoria laskettaessa!
Seurauksena saattaa olla esinevahinkoja.**

Mallin Ultralight 1103AC pyloni on huomattavasti painavampi kuin muissa Ultralight-malleissa. Siksi se saattaa vaurioittaa pidikettä kääntököyden äkillisesti vapautuessa.

- Laske moottori varovasti alas.
- Älä vapauta kääntököyttä äkillisesti.

HUOMAUTUS

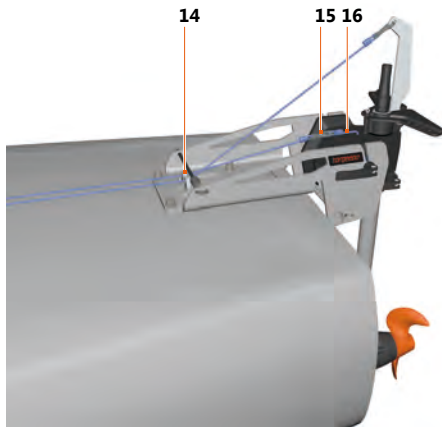
Kääntököydellä kippaamista varten on asennettava talja (sisältyy toimitukseen) mallissa 1103 AC.



Kuva 71: Mallin 1103 AC talja

13 Talja

4. Kiinnitä talja (13) molemmilla ruuveilla pidikkeen etupäähän, jotta vipuamislikkeestä tulee mahdollisimman hyvä.
5. Kääntököysi ohjataan jalkaohjauksen läheisyydessä sijaitsevaan mukana toimitettuun lenkkiin ja kierretään sen kautta. Lopuksi kääntököysi kulkee noin 40 cm taaksepäin mukana toimitettuun kiristimeen, joka asennetaan urakiskoon (katso **Kuva 67: Kiristin**).

Köysi taaksepäin ajoa varten

Kuva 72: Köyden asentaminen, taaksepäin ajo

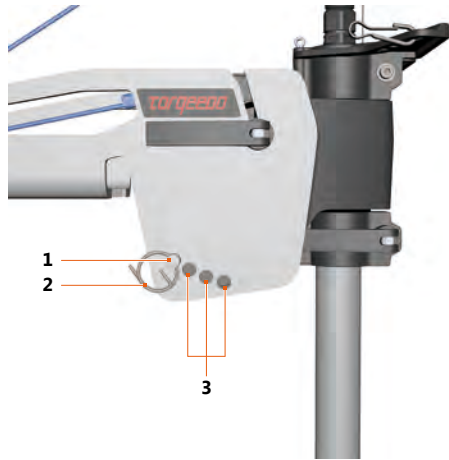
14 Ohjain

16 Silmukka taaksepäin ajon köyden kiinnittämistä varten

15 Köysi taaksepäin ajoa varten

1. Kiinnitä taaksepäin ajon köyden karabiini (15) silmukkaan (16) taaksepäin ajon köyden kiinnittämistä varten.
2. Pujota taaksepäin ajon köysi (15) vapaan ohjaimen (14) läpi.
3. Kiinnitä punainen pallokahva köyden (15) alkupäähän.

6.6 Moottorin trimmi



Kuva 73: Trimmi

- 1 Trimmipultti
- 2 Lukitussokka

- 3 Trimmin lisäasetnot

Trimmillä moottorin asennon voi säätää optimaaliseksi suhteessa veden pintaan. Sitä varten on valittavissa neljä trimmin asentoa (3).

Toimi seuraavasti, mikäli haluat säätää moottorin asentoa optimaalisesti suhteessa veden pintaan:

1. Kallista moottori ylös, katso **Luku 7.4, "Moottorin kallistaminen"**.
2. Irrota trimmipultti (1) lukitussokka (2) ja vedä trimmipultti (1) irti peräpeilikiinnikkeestä.
3. Työnnä trimmipultti (1) peräpeilikiinnikkeessä haluamaasi trimmin asentoon (3).
 - ▶ Trimmipultti (1) on työnnettävä peräpeilikiinnikkeen molempien sivuseinämien läpi.
4. Kiinnitä trimmipultti (1) lukitussokalla (2).

6.7 Kaukohallintalaitteen kaasuvivun kiinnittäminen

1. Asenna kaukohallintalaitteen kaasuvipu sen paikan lähelle, mistä venettä ohjataan.
2. Ruuvaa liitoskaapelin pistoke sille tarkoitettuun, kaasuvivun alapuolella olevaan liitinholkkiin, ennen kuin kiinnität kaukohallintalaitteen kaasuvivun lopullisesti paikalleen.
3. Datakaapelin liittäminen, katso **Luku 6.8.1, "Kaapeleiden liittäminen litiumioniakkuun, jossa integroitu GPS-vastaanotin"**.

6.8 Akku

HUOMAUTUS

Latauslaitteen liitäntä on suljettava toimitussisältöön kuuluvalla suojuksella silloin, kun akkua ei ladata.

HUOMAUTUS

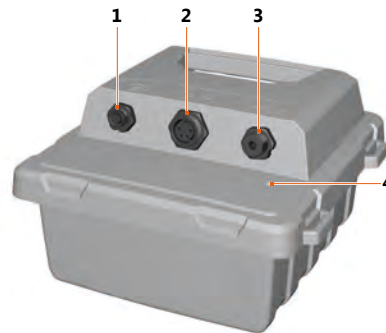
Akkua ja verkkolaitetta ei saa peittää lataamisen aikana.

HUOMAUTUS

Lataa akku ennen ensimmäistä käyttökertaa ja pitkän, monta kuukautta kestävästä varastoinnista jälkeen 100 % täyteen varaustilan näytön kalibroimista varten. Kalibrointia varten 99 % lataus ei ole riittävä.

Mallien 403 A ja 403 AC/1103 AC akut eroavat toisistaan kapasiteetin osalta. Kaikkia moottoreita voi käyttää kahdella erityyppisellä akulla.

Akkua voi ladata käytön aikana (samanaikainen lataaminen ja purkaminen). Siinä tapauksessa tehon näyttö osoittaa vain akusta ulos otettavan tehon. Jos latausvirta on suurempi kuin moottorista otettava virta, tehon näyttö osoittaa 0 W. Akku latautuu. Varaustilan näyttö huomioi sekä latausvirran että moottorista otettavan virran.



Kuva 74: Akku

- | | | | |
|---|---|---|-------------------------|
| 1 | Kaukohallintalaitteen kaasuvivun liitäntä | 3 | Latauslaitteen liitäntä |
| 2 | Moottorin liitäntä | 4 | Latauksen merkkivalo |

6.8.1 Kaapeleiden liittäminen litiumioniakkuun, jossa integroitu GPS-vastaanotin

1. Kiinnitä akku kajakissa/veneessä haluamaasi paikkaan. Varmista, ettei kaapeliin kohdistu vetojännitystä missään ohjausliikkeessä.
 - ▶ GPS:n toiminnan varmistamiseksi akun yläpuolen (antennikuvake) pitää olla ylöspäin.
2. Liitä moottorin kaapeli moottoriyksikön liitäntään (2).
3. Liitä datakaapeli kaukohallintalaitteen kaasuvivun liitäntään (1).

6.8.2 Akun lataaminen verkkolaitteella

1. Liitä verkkolaite pistorasiaan ja latauslaitteen (3) liitäntään.
 - ▶ Latauksen merkkivalo (4) vilkkuu punaisena.
2. Lataaminen on päättynyt, kun latauksen merkkivalo (4) palaa jatkuvasti punaisena.

6.8.3 Akun lataaminen veneen sähköjärjestelmästä

- Lataa 9,5 V - 50 V tasajännitelähteestä. Tasajännitelähteen pitää pystyä antamaan käyttöön vähintään 4 A virran.
- Käytä lataamiseen Torqeedon 12 / 24 V -latausjohtoa (tuotenro 1128-00).

6.8.4 Virransyöttö laitteeseen valinnaisen USB-liitännän kautta

HUOMAUTUS

- USB-sovittimeen ei saa kohdistua minkäänlaisia (vipuavia) voimia.
- USB-sovitin on suojattava vedeltä.
- USB-sovitin on poistettava, kun sitä ei käytetä.

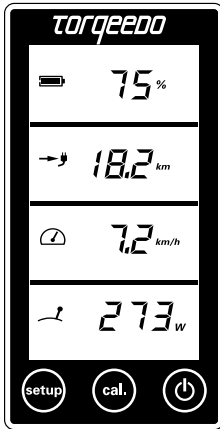
- Voit syöttää virtaa USB-yhteensopiviin laitteisiin valinnaisen adapterin kautta.
- Lähtöjännite on 5 V, maksimi lähtövirta on 1 A.
- Applen™ standardin mukainen latauksen koodaus älypuhelimille on 1 A.

1. Työnnä sovitin latausliittimeen ja kiristä lukkomutteri.
2. Työnnä laitteesi USB-A-pistoke sovittimeen.
3. Liitä akku peräsinvarren kautta.

Näytön pois päältä kytketymisen jälkeen laitteeseen syötetään virtaa vielä jopa neljä tuntia.

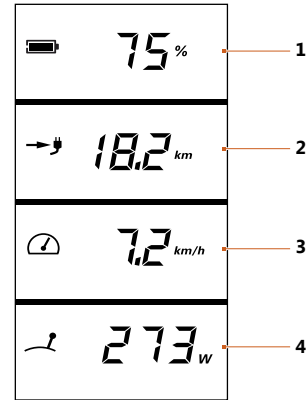
6.9 Ajotietokoneen käyttöönotto

6.9.1 Näytöt ja kuvakkeet



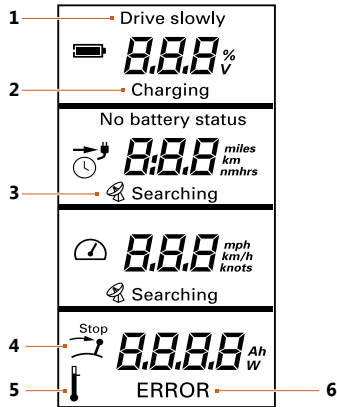
Kuva 75: Monitoiminäyttö

Kaukohallintalaitteen kaasuvivussa on integroitu näyttö tai ajotietokone sekä kolme painiketta.



Kuva 76: Monitoiminäytön yleiskuva

- | | |
|--|--------------------------------------|
| 1 Akun varaustila prosentteina | 3 Maanopeus |
| 2 Jäljellä oleva toimintamatka nykyisellä nopeudella | 4 Tosiainainen tehonkulutus watteina |



Kuva 77: Monitoiminäytön Setup-valikko (Asetusvalikko)

- | | |
|-------------------------------|---------------------------|
| 1 Drive slowly (Aja hitaasti) | 4 Stop (Seis) |
| 2 Charging (Lataa) | 5 Temperature (Lämpötila) |
| 3 GPS-Searching (GPS-haku) | 6 Error (Virhe) |

Drive slowly (1)

Tulee näkyviin, kun akkukapasiteetti on < 30 %.

Charging (2)

Näytetään lataamisen aikana.

GPS-Searching (3)

Integroitu GPS-moduuli hakee satelliittisignaalia nopeuden määrittämistä varten. Kunnes GPS-signaali löytyy, näytetään toisella rivillä jäljellä oleva toiminta-aika nykyisellä nopeudella (aika) ja kellokuvake. Jos jäljellä oleva toiminta-aika on yli 10 tuntia, se ilmoitetaan täysinä tunteina. Jos jäljellä oleva toiminta-aika on tätä lyhyempi, näytetään tunnit ja minuutit.

Jos signaalia ei löydy viidessä minuutissa, GPS-moduuli lopettaa hakutoiminnon. Voit aktivoida hakutoiminnon uudelleen kytkemällä järjestelmän ensin virtapainikkeesta pois päältä ja sitten takaisin päälle.

Stop (4)

Kuvake näyttää, kun kaukohallintalaitteen kaasuvipu on siirrettävä vapaa-asentoon. Näin on tehtävä ennen liikkeellelähtöä.

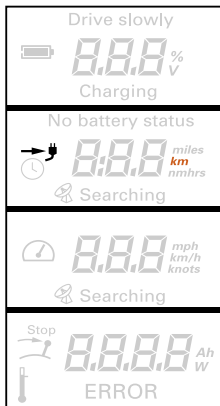
Temperature (5)

Kuvake näkyy, jos moottori tai akku (320 Wh akku / 915 Wh akku) on ylikuumentunut. Moottori laskee tällöin automaattisesti tehoa.

Error (6)

Vikatilanteessa alariville tulee ilmoitus **Error**. Samalla näytetään vikakoodi. Koodi näyttää vialliset komponentit ja komponenttien viat. Katso lisätietoja vikakodeista **Luku 10, "Virheiden ilmoittaminen"**.

6.9.2 Näytön asetukset



Kuva 78: Monitoiminäytön Setup-valikko (Asetusvalikko)

Setup (Asetukset) -valikossa voit valita näytössä näytettävien arvojen yksiköt (merkitty oranssilla).

1. Avaa Setup (Asetukset) -valikko painamalla Setup (Asetukset) -painiketta.
2. Valitse CAL-painikkeella yksikkö, jolla haluat ilmoittaa jäljellä olevan toimintamatkan.
 - Voit valita kilometrit, amerikkalaiset mailit, merimailit tai tunnit.
3. Vahvista valinta painamalla Setup (Asetukset) -painiketta.
 - Näytössä näkyvät nopeusyksiköt.
4. Valitse CAL-painikkeella yksikkö, jolla haluat ilmoittaa ajonopeuden.
 - Voit valita kilometriä tunnissa, mailia tunnissa tai solmua.
5. Vahvista valinta painamalla Setup (Asetukset) -painiketta.
 - Näytössä näkyvät akun varaustiedot.
6. Valitse CAL-painikkeella yksikkö, jolla haluat ilmoittaa akun varaustilan.
 - Voit valita voltit tai prosentit.
7. Vahvista valinta painamalla Setup (Asetukset) -painiketta.

7 Käyttö

VAROITUS!

**Ohjattavuutensa menettäneen veneen aiheuttama hengenvaara!
Seurauksena saattaa olla vakava loukkaantuminen tai kuolema.**

- Ilmoita ennen matkan alkua odotettavissa oleva matkareitti ja tarkkaile sääennustetta ja vesillä liikkumisen olosuhteita.
- Pidä veneen koon mukaiset turvavarusteet (ankkuri, mela, viestintävälineet sekä mahdollinen apumootori) käyttövalmiina.
- Tarkista järjestelmä mekaanisten vaurioiden varalta ennen matkan alkua.
- Käytä venettä vain järjestelmän toimiessa moitteettomasti.

VAROITUS!

**Jäljellä olevan toimintamatkan virhearvioinnin aiheuttama hengenvaara!
Seurauksena saattaa olla vakava loukkaantuminen tai kuolema.**

- Tutustu ennen matkan alkua matkareittiin, sillä ajotietokoneen osoittamassa toimintamatkassa ei oteta huomioon tuulta, virtauksia eikä ajosuuntaa.
- Ota matkasuunnitelmissa huomioon riittävä toleranssi tarvittavan toimintamatkan suhteen.

7.1 Häätapsäytys

▲ VAARA!

Hengenvaara, mikäli hätäpysäytystä ei käytetä!
Seurauksena saattaa olla kuolema tai vakava tapaturma.

- Kiinnitä hätäpysäytyksen magneetiklipsin turvanarut veneen kuljettajan ranteeseen tai pelastusliiviin.

▲ VAARA!

Sähkömagneettinen säteily aiheuttaa hengenvaaran!
Seurauksena saattaa olla kuolema tai vakava tapaturma.

- Henkilön, jolla on sydämentahdistin, on pysyteltävä vähintään 50 cm etäisyydellä moottorista ja hätäpysäytyksen magneetiklipsistä.

HUOMAUTUS

- Tarkista hätäpysäytyksen toiminta ennen jokaista matkaa alhaisella moottoriteholla.
- Käytä hätäpysäytystoimintoa hätätilanteessa.
- Käytä hätäpysäytystoimintoa suurella moottoriteholla vain hätätilanteessa. Häätapsäytystoiminnon käyttäminen toistuvasti suurella moottoriteholla rasittaa Ultralight-järjestelmää ja saattaa aiheuttaa elektroniikkavaurioita.

HUOMAUTUS

Hätäpysäytyksen magneetiklipsi saattaa poistaa tietoja magneettisista tallennusvälineistä (erityisesti pankki- ja luottokortit). Pidä hätäpysäytyksen magneetiklipsi etäällä pankki- ja luottokorteista ja magneettisista tallennusvälineistä.

Ultralight-järjestelmän voi pysäyttää nopeasti kahdella tavalla:

- Siirrä kaukohallintalaitteen kaasuvipu vapaa-asentoon.
- Vedä hätäpysäytyksen magneetiklipsi irti.

HUOMAUTUS

Jos vedät hätäpysäytyksen magneetiklipsin irti, vipu on asetettava vapaa-asentoon ennen ajon jatkamista. Aseta lopuksi magneetiklipsi takaisin paikalleen. Matka voi jatkua muutaman sekunnin kuluttua.

7.2 Ajokäyttö

7.2.1 Ajon aloittaminen

HUOMAUTUS

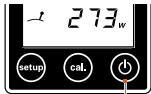
- Jos huomaat Ultralight-järjestelmän komponenteissa tai kaapeleissa vaurioita, järjestelmää ei saa kytkeä päälle.
- Varmista, että veneessä on kaikilla pelastusliivit päällä.
- Kiinnitä hätäpysäytyksen turvakaapeli ennen liikkeellelähtöä ranteeseen tai pelastusliiviin.
- Seuraa akun varaustilaa matkan aikana.

HUOMAUTUS

Kun vene on pysähdyksissä matkan aikana ja henkilöitä on uimassa veneen läheisyydessä: poista hätäpysäytyksen magneettiklipsi paikaltaan, ettei Ultralight-järjestelmää tule käytettyä vahingossa.

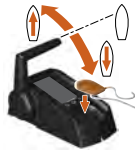
Moottorin käynnistäminen

- 1.
- 2.



1

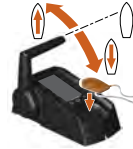
Kuva 79: Virtapainike



Kuva 80: Kaukohallintalaitteen kaasuvipu

1. Kytke moottori päälle painamalla virtapainiketta (1) yksi sekunti.
2. Aseta hätäpysäytyksen magneettiklipsi kaukohallintalaitteen kaasuvipuun.
3. Siirrä kaasuvipu vapaa-asennosta haluamaasi asentoon.

7.2.2 Ajaminen eteen- ja taaksepäin



Kuva 81: Kaukohallintalaitteen kaasuvipu

1. Liikuta elektronista kaasuvipua halumaasi suuntaan.
 - ▶ Eteenpäin
 - ▶ Taaksepäin

Taaksepäinajon lukitseminen

HUOMAUTUS

Huolehdi, että moottori on veteen nähden pystysuorassa asennossa, jotta moottoriyksikkö ei pääse kaatumaan.

1. Lukkiuta moottori taaksepäinajon lukituksella, katso **Luku 7.3, "Lukitseminen taaksepäinajoa varten"**.
2. Varmista, että moottoriyksikkö on vedenpintaan nähden pystysuorassa, jolloin se ei pääse kaatumaan.

Jos näin ei ole, siirrä kajakkia/venettä eteenpäin ja toista ensimmäinen vaihe.

7.2.3 Ohjaaminen

HUOMAUTUS

Älä käytä molempia ohjauksöyisiä yhtä aikaa. Laitteaurioiden vaara.

1. Vedä köydestä, joka ohjaukskolmiossa on ajosuunnassa oikealla.
 - ▶ Kajakki/vene kulkee oikealle.
2. Vedä köydestä, joka ohjaukskolmiossa on ajosuunnassa vasemmalla.
 - ▶ Kajakki/vene kulkee vasemmalle.

7.2.4 Ajon lopettaminen

Moottorin sammuttaminen



Kuva 82: Kaukohallintalaitteen kaasuvipu

1. Aseta kaukohallintalaitteen kaasuvipu vapaa-asentoon.
2. Paina virtapainiketta yhden sekunnin ajan.
3. Poista hätäpysäytyksen magneettikliipsi paikaltaan.

Moottorin voi kytkeä pois päältä missä käyttötilassa tahansa. Jos Ultralight-järjestelmää ei käytetä tuntiin, se kytkeytyy automaattisesti pois päältä.

Toimi seuraavasti joka kerta ajon jälkeen:

- Nosta moottori vedestä.
- Suola- ja murtovesi: Huuhtelee moottori suolattomalla vedellä.

7.3 Lukitseminen taaksepäinajoa varten

1. Vedä punaisella kuulakahvalla varustetusta köydestä, kunnes taaksepäinajon lukitus lukkiutuu.
2. Varmista, että moottoriyksikkö on vedenpintaan nähden pystysuorassa, jolloin se ei pääse kaatumaan.

Jos moottoriyksikkö ei ole vedenpintaan nähden pystysuorassa, siirrä kajakkia/venettä eteenpäin ja toista ensimmäinen vaihe.

3. Kiinnitä köysi puristimeen.

7.4 Moottorin kallistaminen

⚠ HUOMIO!

**Moottorin kippitoiminto aiheuttaa puristumisvaaran!
Seurauksena saattaa olla lievä tai keskivaikkea tapaturma.**

- Moottoria kippikytkimellä laskettaessa ja nostettaessa on varmistettava, että ketään ei ole moottorin lähellä.
- Älä ota kiinni moottorin mekaanisista osista laskun tai noston aikana.

⚠ HUOMIO!

**Esinevahinkojen vaara, jos moottoriyksikkö pääsee putoamaan!
Seurauksena saattaa olla esinevahinkoja.**

- Laske moottori kääntököydellä alas kuivalla maalla, hitaasti ja hallitusti.

⚠ HUOMIO!

**Esinevahinkojen vaara, jos moottoriyksikköä ei ole varmistettu!
Seurauksena saattaa olla esinevahinkoja.**

- Irrota moottoriyksikkö kajakin/veneestä siirtämisen ja perävaunulla kuljettamisen ajaksi.

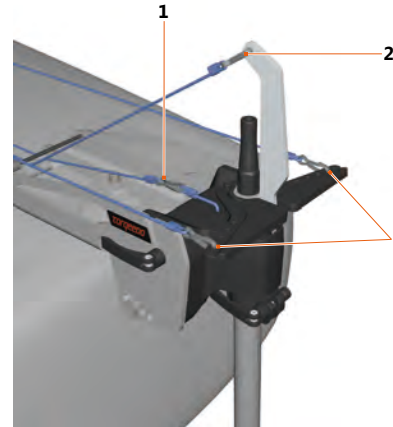
Kippimekanismin avulla moottori voidaan nostaa ja laskea.

Kipin avulla moottori voidaan nostaa pois vedestä (esim. kun moottoria ei käytetä tai kun kajakkia/venettä lastataan sekä ajettaessa matalassa vedessä).

Nostaminen

HUOMAUTUS

Kiinnitä taaksepäin ajonköysi ennen nostamista.



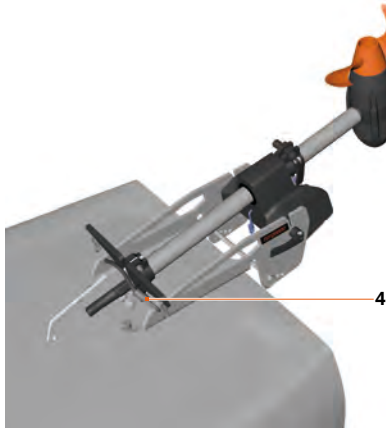
Kuva 83: Köydet

- 1 Köysi taaksepäin ajoa varten
- 2 Kääntököysi
- 3 Ohjaukset (ovat mahdollisesti kajakissa/veneessä jo valmiina)

1. Vedä kääntököydestä (2), kunnes moottoriyksikkö on vedenpinnan yläpuolella.
2. Kiinnitä kääntököysi (2) puristimeen.
3. Varmista, että moottori on puristimen avulla lujasti kiinni eikä voi kaatua hallitsemattomasti.

Pysäköintiasento**HUOMAUTUS**

Pysäköintiasennon käyttö on sallittu vain mallissa 403 A/AC.



Kuva 84: Pysäköintiasento

4 Kuminen välike

1. Avaa pikakiristimellä kääntövivun alapuolella oleva kiristinrenkas tai ohjauskolmio.
2. Työnnä akseli kääntövivun läpi ylös.
3. Käännä moottori ylös.

4. Työnnä ohjauskolmion tai kiristinrenkaan pykälä sille tarkoitettuun koloon ohjainreiän, kääntököyden ja peruutusköyden ohjainreiän välissä.
5. Kiinnitä akseli kumisella välikkeellä (4) pidikkeeseen.
6. Sulje kiristinrenkas tai ohjauskolmio pikakiristimellä.

HUOMAUTUS

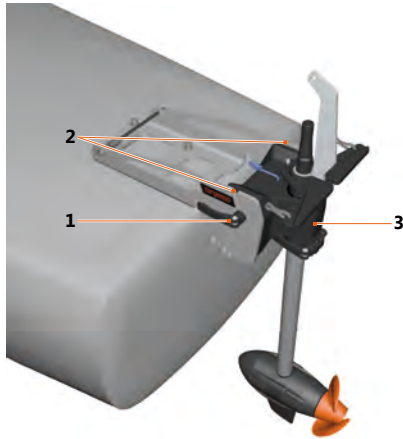
Kiristä kuminen välike (4) ohjauskolmion ja kiristinrenkaan yläpuolelle.

8 Irrottaminen

⚠ HUOMIO!

Veneen ja järjestelmän vaurioitumisvaara, jos moottori irrotetaan vedessä!
Seurauksena saattaa olla esinevahinkoja.

- Asenna/irrota moottori vain maalla.



1 Trimmillä varustettu pidike

3 Moottoriyksikkö ja kääntövipu

2 Pikakiristin

1. Aseta kaukohallintalaitteen kaasuvipu vapaa-asentoon. Poista hätäpysäytyksen magneettiklipsi kaukohallintalaitteen kaasuvivusta.
2. Kytke moottori pois päältä.
3. Kytke irti kaikki kaukohallintalaitteen kaasuvivun, akun ja moottorin väliset sähköliitännät.
4. Löysää kaikki köydet.
5. Avaa kääntövivun pikakiristin (2) ja ota moottoriyksikkö ja kääntövipu (3) pois pidikkeestä (1).

9 Kajakin/veneeseen kuljettaminen trailerilla

Kajakkia/venettä trailerilla kuljettaessa ja veteen ajettaessa moottorin pitää olla irrotettuna, katso **Luku 8, "Irrottaminen"**.

Noudata maakohtaisia kajakin/veneeseen maakuljetusta koskevia määräyksiä.

10 Virheiden ilmoittaminen

Näyttö	Syy	Toimenpiteet
E02	Staattorin yllämpötila (moottori on ylikuumentunut)	Odota hetki (n. 10 minuuttia), minkä jälkeen voit jälleen käyttää moottoria hitaasti. Ota yhteys Torqeedo-huoltoon.
E03 (vain UL 403 vuoden 2021 loppuun)	Moottori on käännetty ylös ajon aikana	Moottorilla ajoa voi jatkaa, kun se on käännetty takaisin alas ja sammutettu/käynnistetty uudelleen.
E04 (vain UL 403 vuoden 2021 loppuun)	Ajokäskey moottorin ollessa ylöskäännettynä	Moottorilla ajoa voi jatkaa, kun se on käännetty pois vapaa-asennosta.
E05	Moottori/potkuri jumissa	<ol style="list-style-type: none"> Siirrä pääkytkin OFF-asentoon. Kytke akku irti järjestelmästä. Poista jumi. Kierrä potkuria käsin kierroksen verran eteenpäin. Liitä akku takaisin järjestelmään.
E06	Moottorin jännite liian alhainen	Akun varaustila on matala. Tarvittaessa voi moottorin siirtää pois vapaa-asennosta ja ajaa hitaasti edelleen.
E07	Moottorin ylivirta	Aja eteenpäin pienellä teholla. Ota yhteys Torqeedo-huoltoon.
E08	Piirilevyn yllämpötila	Odota hetki (n. 10 minuuttia), minkä jälkeen voit jälleen käyttää moottoria hitaasti. Ota yhteys Torqeedo-huoltoon.

Näyttö	Syy	Toimenpiteet
E21	Kaukohallintalaitteen kaasuvivun virheellinen kalibrointi	Tee uudelleenkalibrointi: <ol style="list-style-type: none"> 1. Paina CAL-painiketta 10 sekuntia. <ul style="list-style-type: none"> ▶ Näyttöön avautuu cal up. 2. Työnnä kaasuvipu eteenpäin täydelle kaasulle. 3. Paina CAL-painiketta. <ul style="list-style-type: none"> ▶ Näyttöön avautuu cal stp. 4. Työnnä kaasuvipu keskiasentoon (pysäytys). 5. Paina CAL-painiketta. <ul style="list-style-type: none"> ▶ Näyttöön avautuu cal dn. 6. Työnnä kaasuvipu taaksepäin täydelle kaasulle. 7. Paina CAL-painiketta.
E22	Magneettianturi viallinen	Suorita uusi kalibrointi, ks. " E21 ". Jos vikakoodi ilmaantuu uudelleen, ota yhteys Torqeedo-huoltoon.
E23	Väärä arvoalue	Suorita uusi kalibrointi, ks. " E21 ".
E30	Moottorin tiedonsiirtovirhe	Tarkasta kaapelit sekä datakaapelin pistoliittimet. Ota tarvittaessa yhteys Torqeedo-huoltoon ja selosta vikakoodi heille.
E32	Kaukohallintalaitteen kaasuvivun tiedonsiirtovirhe	Tarkasta datakaapelin pistoliittimet. Tarkasta kaapeli.
E33	Yleinen tiedonsiirtovirhe	Tarkasta kaapelin pistoliittimet. Tarkasta kaapeli. Sammuta moottori ja käynnistä se uudelleen.

Näyttö	Syy	Toimenpiteet
E36	Akun/moottorin ylijännite	Jos kajakkia/venettä kuljetetaan muulla voimalla (hinaamalla, purjeilla, toisella moottorilla), potkuri on nostettava vedestä. Jos virhe ilmaantuu akun lataamisen aikana tai sen jälkeen, ota yhteys Torqeedo-huoltoon.
E41	Liian korkea latausjännite / liian korkea latausvirta	Jos häiriö ilmenee, vaikka käytätkin Torqeedon verkkolaturia, ota yhteys Torqeedo-huoltoon.
E42	Tehosulake viallinen	Akulla voi käynnistää vain, kun latauskaapeli on kytkettyä. Ota yhteys Torqeedo-huoltoon.
E43	Akku tyhjä	Lataa akku. Tarvittaessa moottorin voi siirtää pois vapaa-asennosta ja ajaa hitaasti edelleen.
E45	Akun ylivirta	Sammuta moottori ja käynnistä se uudelleen. Akun varaustilan näyttö ja toimintamatkan näyttö eivät näytä tämän virheen ilmaannuttua oikeita tietoja, ennen kuin akku seuraavan kerran ladataan täyteen.
E46	Akun käyttölämpötilavirhe	Akkukennojen käyttölämpötila ei ole alueella -20 - 60 °C. Moottorilla voi ajaa edelleen, kun lämpötila on tasaantunut.
E48	Lämpötilavirhe lataamisessa	Anna akun jäähtyä. Lataamista jatketaan, kun kennojen lämpötila on 0 - 45 °C.
E49	Akku syväpurkautunut	Ota yhteys Torqeedo-huoltoon.
Muut vikakoodit	Vika	Ota yhteys Torqeedo-huoltoon ja ilmoita vikakoodi. Tarkista jännitelähde, pääsulake ja pääkytkin. Jos jännitteensyöttö toimii moitteettomasti: Ota yhteys Torqeedo-huoltoon.
Näyttö on pimeä	Ei jännitettä tai näyttö on viallinen	Tarkista jännitelähde, pääsulake ja pääkytkin. Jos jännitteensyöttö toimii moitteettomasti: Ota yhteys Torqeedo-huoltoon.

11 Kunnossapito ja huolto

HUOMAUTUS

Huoltotyöt saa tehdä vain pätevä alan ammattilainen. Ota yhteys Torqeedo-huoltoon tai valtuutettuun huoltoon.

Varmista ennen huolto- ja/tai puhdistustöitä seuraavat seikat:

- Hätätapsäytyksen magneettikiipsi on irrotettu.

11.1 Komponenttien kunnossapito

⚠ VAROITUS!

Potkurin aiheuttama loukkaantumisvaara!
Seurauksena saattaa olla keskivaikea tai vakava tapaturma.

- Moottorin pitää aina olla virtalähteestä irti kytkettynä.

HUOMAUTUS

Puhdista pidike hiekkaisessa ja likaisessa vedessä ajon jälkeen.

HUOMAUTUS

Huuhtele moottori suolavedessä ajon jälkeen talousvedellä.

HUOMAUTUS

Jos esiintyy korroosio- tai maalivaurioita, anna ne ammattilaisen korjattavaksi.

Moottorin voi puhdistaa millä tahansa muoville soveltuvalla puhdistusaineella valmistajan ohjeiden mukaisesti. Tavanomaiset autoille tarkoitetut matkustamon Cockpit Spray -suihkeet sopivat hyvin myös Ultralight-järjestelmän muovipinnoille.

Käsittele kaikki elektroniikan kontaktit kontaktisprayllä kahden kuukauden välein.

Jos akun kennot tai navat ovat likaiset, ne voi puhdistaa puhtaalla, kuivalla liinalla.

11.1.1 Korroosiosuojaus

Materiaaleja valittaessa on kiinnitetty huomiota erityisesti korroosiokestävyyteen. Useimmat Ultralight-järjestelmän materiaalit on luokiteltu vapaa-ajankäyttöön tarkoitettujen merikäyttöön soveltuvien tuotteiden tavoin joko meriveden kestäviksi tai merivettä kestävämmiksi.

Ehkäise korroosiota silti seuraavalla tavalla:

- Säilytä moottoria vain kuivana.
- Huolla johtoliitokset sekä dataholkit ja -liittimet siihen soveltuvalla kontaktisprayllä (esim. Wetprotect).
- Anna korroosio- ja maalivauriot ammattilaisen korjattaviksi.
- Huuhtele moottori suolavedessä ajon jälkeen talousvedellä.

11.2 Huoltovälit

Anna viiden vuoden välein suoritettava huolto Torqeedo-huollon tai valtuutetun huoltoliikkeen suorittavaksi (yksityinen käyttö).

11.2.1 Varaosat

HUOMAUTUS

Lisätietoja varaosista ja niiden asentamisesta saat Torqeedo-huollosta tai muusta valtuutetusta huollosta.

11.2.2 Akun käsittely

⚠ HUOMIO!

**Syväpurkautuminen vahingoittaa akkua!
Akku saattaa syväpurkautua, jos sitä varastoitaessa varaustila laskee alle 20 prosenttiin.**

- Huolehdi, että akun varaustila on varastoitaessa ~ 50 %.

HUOMAUTUS

Akun käyttöiän kannalta on tärkeää, että akkua ei säilytetä jatkuvasti hyvin kuumassa paikassa. Pitkään varastoitaessa akku pitää säilyttää viileässä.

HUOMAUTUS

Moottorilla voi huoletta ajaa kuumassa ilmanalassa ja korkeassa päivälämpötilassa. Ajon jälkeen akku pitää kuitenkin siirtää pois auringonpaisteesta.

Huomioi akun varaustila akkua pitkään varastoitaessa:

- ~50 % varastoitaessa enintään yksi vuosi
- varaustilan tarkistus puolivuositain ja tarvittaessa lataaminen 50 prosenttiin

Akkua useita vuosia varastoitaessa akku pitäisi ladata kerran vuodessa syväpurkautumisen välttämiseksi.

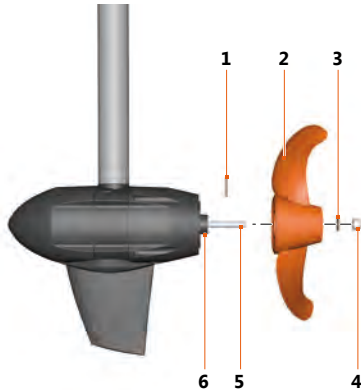
11.3 Potkurin vaihtaminen

⚠ VAROITUS!

Potkurin aiheuttama loukkaantumisvaara!
Seurauksena saattaa olla keskivaikea tai vakava tapaturma.

- Kytke järjestelmä aina pääkytkimestä pois päältä, kun teet potkuria koskevia töitä.

Potkuri Ultralight 403 A/AC

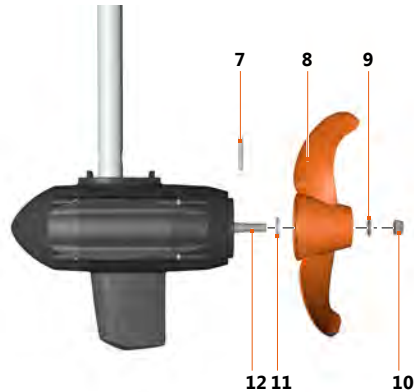


Kuva 85: Potkurin kiinnittäminen Ultralight 403 A/AC

- | | |
|------------------------|--------------------|
| 1 Lieriösokka | 4 Kuusiomutteri |
| 2 Potkuri | 5 Moottorin akseli |
| 3 Ulompi jousialuslevy | 6 Kansialuslevy |

1. Irrota moottorin ja akun välinen kaapeli.
2. Irrota kuusiomutteri (4) ja ulompi jousialuslevy (3).
3. Irrota potkuri (2) moottorin akselista (5).
4. Ota lieriösokka (1) ja kansialuslevy (6) pois moottorin akselista (5).
5. Yhdistä moottorin ja akun välinen kaapeli.
6. Tarkista, että moottorin akseli (6) pyörii tasaisesti.
7. Irrota moottorin ja akun välinen kaapeli.
8. Asenna kansialuslevy (6) moottorin akselille (5).
 - Kansialuslevyn sisäreunan pitää olla kiinni moottorin akselia vasten.
9. Työnnä uusi lieriösokka (1) moottorin akseliin (5).
10. Työnnä uusi potkuri (2) moottorin akselille (5) vasteeseen saakka.
11. Käännä potkurin (2) ura lieriösokan (1) kanssa samalle tasalle.
12. Työnnä ulompi jousialuslevy (3) potkurin (2) taakse moottorin akseliin (5).
13. Kiristä kuusiomutteri (4) käsiuukkuuteen (6 Nm).

Potkuri 1103 AC



Kuva 86: Potkurin kiinnittäminen Ultralight 1103 A/AC

- | | |
|-------------------------------|---------------------------------|
| 7 Lieriösokka | 10 Kuusiomutteri |
| 8 Potkuri | 11 Sisempi jousialuslevy |
| 9 Ulompi jousialuslevy | 12 Moottorin akseli |

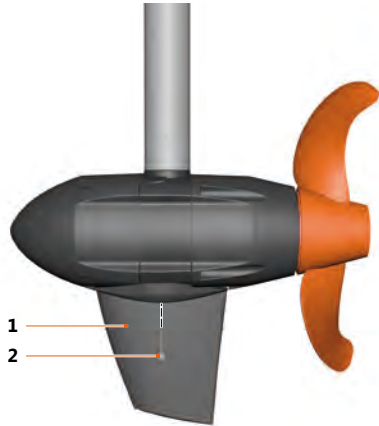
1. Irrota moottorin ja akun välinen kaapeli.
2. Irrota kuusiomutteri (10) ja ulompi jousialuslevy (9).
3. Irrota potkuri (8) moottorin akselista (12).
4. Ota lieriösokka (7) ja sisempi jousialuslevy (11) pois moottorin akselista (12).
5. Yhdistä moottorin ja akun välinen kaapeli.

6. Tarkista, että moottorin akseli pyörii tasaisesti.
7. Irrota moottorin ja akun välinen kaapeli.
8. Asenna sisempi jousialuslevy (11) moottorin akselille (12).
 - ▶ Sisemmän jousialuslevyn (11) sisäreunan pitää olla kiinni moottorin akselia vasten.
9. Työnnä uusi lieriösokka (7) moottorin akseliin (12).
10. Työnnä uusi potkuri (8) moottorin akselille (12) vasteeseen saakka.
11. Käännä potkurin (8) ura lieriösokan (7) kanssa samalle tasalle.
12. Työnnä ulompi jousialuslevy (9) potkurin (8) taakse moottorin akseliin (12).
13. Kiristä kuusiomutteri (10) käsitiukkuuteen (11 Nm).

11.4 Evän vaihtaminen 403 A/AC

HUOMAUTUS

Vain mallien 403A / 403AC evän voi vaihtaa.
Mallin 1103AC evä on alumiinia. Sitä ei voi vaihtaa.



Kuva 87: Evä 403 A/AC

1 Evä **2** Ruuvi

1. Avaa evän (1) kaksi ruuvia (2).
2. Ota evä (1) pois.
3. Asenna uusi evä (1).
4. Kiinnitä evä (1) kahdella ruuvilla (2).

12 Yleiset takuuehdot

12.1 Takuu

Lakisääteinen takuu on 24 kuukautta, ja se koskee kaikkia Ultralight-järjestelmän osia.

Ultralight-järjestelmän takuu alkaa siitä päivästä, kun tuote toimitetaan loppuasiakkaalle.

12.2 Takuun laajuus

Torqeedo GmbH, Friedrichshafener Straße 4a D-82205 Gilching, takaa Ultralight-järjestelmän loppukäyttäjälle, ettei tuotteessa esiinny jäljempänä mainittuna takuuaikana materiaali- eikä työvirheitä. Torqeedo vastaa loppukäyttäjän puolesta materiaali- ja työvirheiden korjauksista aiheutuneista kustannuksista. Vapautus kustannuksista ei koske kaikkia takuukorjauksessa muodostuvia sivukuluja ja muita taloudellisia haittoja (esim. hinauskuuluja, puhelinkuluja, ateriaita, majoitusta, menetettyä hyötyä, aikaa jne.).

Takuu päättyy kahden vuoden kuluttua tuotteen luovuttamisesta loppuasiakkaalle. Kahden vuoden takuu ei koske tuotteita, joita käytetään (vaikka vain tilapäisesti) kaupallisiin tai viranomaistarkoituksiin. Näille voimassa on lakisääteinen takuu. Takuuvaatimus vanhenee kuuden kuukauden kuluttua virheen havaitsemisesta.

Torqeedo päättää, korjataanko vialliset osat vai vaihdetaanko ne uusiin. Jälleenmyyjillä ja kauppiaille, jotka tekevät korjauksia Torqeedon moottoreihin, ei ole oikeutta tehdä oikeudellisesti sitovia päätöksiä Torqeedon puolesta.

Takuu ei koske kulutusosia eikä rutiinihuoltoja.

Torqeedolla on oikeus hylätä takuuvaatimus seuraavissa tapauksissa:

- Takuuvaatimusta ei ole jätetty asianmukaisesti (erityisesti yhteydenotto ennen reklamoidun tavaran lähettämistä, ei ole toimitettu täydellisesti täytettyä takuutodistusta ja ostotodistusta, vrt. kohta Takuuprosessi).
- Tuotetta on käsitelty määräysten vastaisesti.
- Käyttöohjeen turvallisuus-, käsittely- ja kunnossapito-ohjeita ei ole noudatettu.
- Ilmoitettuja huoltovälejä ei ole noudatettu eikä dokumentoitu.

- Kaupan kohdetta on jollakin tavalla muutettu tai siihen on lisätty osia tai tarvikkeita, joita Torqeedo ei ole hyväksynyt tai suosittelut.
- Torqeedo tai muu valtuutettu huolto ei ole tehnyt aikaisempia huolto- ja korjaustöitä tai on käytetty muita kuin alkuperäisiä osia. Loppukäyttäjän täytyy tällöin pystyä osoittamaan, että takuuvaatimuksen hylkäämisen aiheuttanut seikka ei ole osaltaan edistänyt vian muodostumista.

Tämän takuun puitteissa tehtyjen takuuvaatimusten lisäksi loppukäyttäjä voi esittää lakisääteisen takuuvaatimuksen perustuen jälleenmyyjän kanssa tehtyyn kauppasopimukseen ilman, että tämä takuu voi sitä rajoittaa.

12.3 Takuuprosessi

Takuuvaatimuksen toteutumisen edellytyksenä on alla mainitun takuuprosessin noudattaminen.

Takuutilanteiden sujuvaa hoitamista varten pyydämme ottamaan huomioon seuraavat ohjeet:

- Ota reklamaatiotapauksessa yhteyttä Torqeedon huoltoon. Sieltä saa palautusta varten tarvittaessa lähetyksenumeron.
- Jotta Torqeedon huolto voi käsitellä reklamaation, pidä huoltokirja, kauppasopimus ja täytetty takuulomake valmiina. Takuulomake on tämän käyttöohjeen liitteenä. Takuulomakkeessa on oltava muun muassa yhteystiedot, tiedot reklamoitavasta tuotteesta, sarjanumero ja lyhyt kuvaus ongelmasta.
- Mikäli tuote kuljetetaan Torqeedo-huoltoon, on huomattava, että takuu ei kata epääasianmukaista kuljetusta.

Annamme mielellämme lisätietoja takuuprosessista. Katso yhteystiedot takakannesta.

13 Tarvikkeet

Tuotenumero	Tuote	Kuvaus
1416-00	Vaihtoakku Ultralight 403, 320 Wh	Litiumtehoakku ja integroitu GPS-vastaanotin, 320 Wh, 29,6 V, 11 Ah kaikkiin Ultralight-malleihin (1404-00, 1405-00, 1406-00 ja 1407-00)
1417-00	Vaihtoakku Ultralight 403, 915 Wh	Litiumtehoakku ja integroitu GPS-vastaanotin, 915 Wh, 29,6 V, 31 Ah kaikkiin Ultralight-malleihin (1404-00, 1405-00, 1406-00 ja 1407-00)
1133-00	Latauslaite 90 W Travel ja Ultralight-akuille	90 W latauslaite pistorasioihin 100 - 240 V ja 50 - 60 Hz. (Käytetään vain akuille tuotenro 1146-00, 1147-00, 1148-00, 1416-00 ja 1417-00)
1912-00	Varapotkuri v10/p350	Malleihin Ultralight 402, 403 ja 403 A/AC (Ø 200 mm)
1972-00	Kasveja torjuva potkuri v10/p1100	Malliin Ultralight 1103 AC, kasveja torjuva
1973-00	Varapotkuri v10/p1100	Vakiopotkuri malliin Ultralight 1103 AC
1132-00	Sunfold 50	Kokoontaitettava aurinkopaneeli, 50 W, kätevä muoto, tehokas, plug-n-play-liitännät, lataa vesitiiviisti mallit Ultralight 403, 403 A/AC ja 1103 AC. (Käytetään vain akuille tuotenro 1416-00 ja 1417-00)
1920-00	Moottorin kaapelin jatkokaapeli, 2 m	Jatkokaapeli akun ja moottorin väliselle kaapelille malleihin Ultralight 403, 403 A/AC, 1103 AC ja Travel 603/1103 mahdollistaa akun ja moottorin suuremman etäisyyden ja vesitiiviit pistoliittimet
1921-00	Kaasuvivun jatkokaapeli, 1,5 m	Jatkokaapeli malleihin Travel, Ultralight ja Cruise, mahdollistaa suuremman etäisyyden kaukohallintalaitteen kaasuvivun, peräsinvarren ja moottorin väliin
1922-00	Kaasuvivun jatkokaapeli, 5 m	Jatkokaapeli malleihin Travel, Ultralight ja Cruise, mahdollistaa suuremman etäisyyden kaukohallintalaitteen kaasuvivun, peräsinvarren ja moottorin väliin
1924-00	TorqTrac	Älypuhelinsovellus malleihin Travel ja Cruise T/R sekä Ultralight. Mahdollistaa suuremman näytön ajotietokoneelle, toimintamatkan näytön kartalla ym. Edellyttää Bluetooth Low Energy® -yhteensopivaa älypuhelinla
1128-00	12/24 V latauskaapeli malleihin Travel ja Ultralight 403	Mahdollistaa mallien Travel 603/1103 ja Ultralight 403, 403 A/AC 1103 AC lataamiseen 12/24 V:n virtalähteestä

Tuotenumero	Tuote	Kuvaus
1914-00	Hätäpysäytyksen magneettiklipsi	Hätäpysäytyskytkin ja käynnistyksenesto kaikkiin Travel-, Cruise- ja Ultralight-malleihin
1971-00	Ultralight-kuulapidike	Ultralight-kuulapidike malleihin 403 A/AC vuodesta 2019 alkaen (vain tuotenro 1405-00 ja 1407-00)

14 Hävittäminen ja ympäristönsuojelu

Torqeedo-moottorit on valmistettu WEEE-direktiivin 2012/19/EU vaatimusten mukaisesti. Tämä direktiivi sääntelee sähkö- ja elektroniikkalaiteromun hävittämistä ympäristön suojelemiseksi.

Vie moottori maakohtaisten määräysten mukaiseen keräyspisteeseen. Siellä moottori hävitetään asianmukaisesti.

Vanhojen sähkö- ja elektroniikkalaitteiden hävittäminen



Kuva 88: Tunnuksena ylitse vedetty roskasäiliö

EU-maiden asiakkaat

Ultralight-järjestelmää koskevat sähkö- ja elektroniikkalaiteromusta annetun direktiivin 2012/19/EU (Waste Electrical and Electronical Equipment - WEEE) sekä kansallisen lainsäädännön ohjeistukset. WEEE-direktiivi on perustana koko EU:ta koskevalle sähkö- ja elektroniikkaromun käsittelylle. Tästä osoituksena Ultralight-järjestelmä on merkitty ylitse vedetyn roskasäiliön **nähdä "Kuva 88: Tunnuksena ylitse vedetty roskasäiliö"** tunnuksella. Sähkö- ja elektroniikkaromua ei saa hävittää kotitalousjätteen mukana, sillä tällöin haitalliset aineet saattaisivat joutua ympäristöön, vaarantaa ihmisten, eläinten ja kasvien terveyden sekä rikastua ravintoketjussa. Lisäksi tällä tavoin hävitettäisiin arvokkaita raaka-aineita. Toimita siis sähkö- ja elektroniikkaromu ympäristöystävällisesti erilliseen keräyspisteeseen tai käänny Torqeedon huollon tai veneenvalmistajan puoleen.

Muiden maiden asiakkaat

Ultralight-järjestelmää koskevat sähkö- ja elektroniikkalaiteromusta annetun direktiivin 2012/19/EU ohjeistukset. Suosittelemme, ettei järjestelmää hävitetä normaalin kotitalousjätteen mukana, vaan että se toimitettaisiin ympäristöystävällisesti erilliseen keräyspisteeseen. Mahdollisesti myös omat kansalliset määräykset edellyttävät tätä. Hävitä järjestelmä siis asianmukaisesti oman maasi määräysten mukaisesti.

Akkujen hävittäminen

Ota käytetyt akut heti pois laitteesta. Noudata seuraavia, erityisesti akkuja ja akkujärjestelmiä koskevia hävittämisohjeita:

EU-maiden asiakkaat

Akkuja ja paineakkuja koskevat paristoista ja akuista sekä käytetyistä paristoista ja akuista annetun direktiivin 2006/66/EY ohjeistukset sekä kansallinen lainsäädäntö. Akkudirektiivi on perustana koko EU:ta koskevalle akkujen ja paristojen käsittelylle. Tästä osoituksena akkumme ja paristomme on merkitty yliviivatun roskasäiliön **nähdä "Kuva 88: Tunnuksena ylitse vedetty roskasäiliö"** tunnuksella. Tunnuksen alapuolella mainitaan mahdollisesti sisältyvien haitallisten aineiden tunnuksot, eli lyijylle Pb, kadmiumille Cd ja elokopealle Hg. Vanhoja paristoja ja akkuja ei saa hävittää kotitalousjätteen mukana, koska haitalliset aineet saattaisivat joutua ympäristöön, vaarantaa ihmisten, eläinten ja kasvien terveyden sekä rikastua ravintoketjussa. Lisäksi tällä tavoin hävitettäisiin arvokkaita raaka-aineita. Hävitä vanhat akut ja paristot toimittamalla ne niille tarkoitettuun keräyspisteeseen, jälleenmyyjälle tai valmistajalle. Hävittäminen on maksutonta.

Muiden maiden asiakkaat

Akkuja ja paineakkuja koskevat paristoista ja akuista sekä käytetyistä paristoista ja akuista annetun direktiivin 2006/66/EY ohjeistukset. Tästä osoituksena akkumme ja paineakkumme on merkitty ylitse vedetyn roskasäiliön **nähdä "Kuva 88: Tunnuksena ylitse vedetty roskasäiliö"** tunnuksella. Tunnuksen alapuolella mainitaan mahdollisesti sisältyvien haitallisten aineiden tunnuksset, eli lyijylle Pb, kadmiumille Cd ja elokopealle Hg. Suosittelemme, ettei vanhoja akkuja ja paristoja hävitetä normaalin kotitalousjätteen mukana, vaan että ne toimitettaisiin erilliseen keräyspisteeseen. Mahdollisesti myös omat kansalliset määräykset edellyttävät tätä. Hävitä akut siis asianmukaisesti oman maasi määräysten mukaisesti.

15 Tekijänoikeus

Tämä käyttöohje ja sen sisältämät tekstit, piirroksset, kuvat ja muut esitykset on suojattu tekijänoikeuslailla. Kaikenlainen monistaminen (myös osittainen) sekä sisällön hyödyntäminen ja/tai julkaiseminen ilman valmistajan kirjallista lupaa on kielletty.

Tämän kiellon rikkominen johtaa vahingonkorvausvaatimuksiin. Oikeus muihin vaateisiin pidätetään.

Torqueedo pidättää itsellään oikeuden muuttaa tätä asiakirjaa ilman etukäteisilmoitusta. Torqeedo on ryhtynyt huomattaviin toimiin varmistaakseen, ettei tässä käyttöohjeessa ole virheitä tai puutteita.

Versio 1.1 12/2020

Torqeedon huolto

Eurooppa, Lähi-itä, Afrikka

Torqeedo GmbH
- Service Center -
Friedrichshafener Straße 4a
82205 Gilching
service@torqeedo.com
Puh. +49 8153 9215 126
Faksi +49 8153 9215 329

Pohjois-Amerikka

Torqeedo Inc.
171 Erick Street, Unit D- 2
Crystal Lake, IL 60014
USA
service_usa@torqeedo.com
Puh. +1 815 4448 806
Faksi +1 847 4448 807

Aasia, Tyynenmeren alue

Torqeedo Asia Pacific Ltd.
Athenee Tower, 23rd Floor Wireless Road, Lumpini,
Pathumwan, Bangkok 10330
Thaimaa
service_apac@torqeedo.com
Puh. +66 (0) 212 680 30
Faksi +66 (0) 212 680 80

Torqeedon toimipaikat

Saksa

Torqeedo GmbH
Friedrichshafener Straße 4a
82205 Gilching
info@torqeedo.com
Puh. +49 8153 9215 100
Faksi +49 8153 9215 319

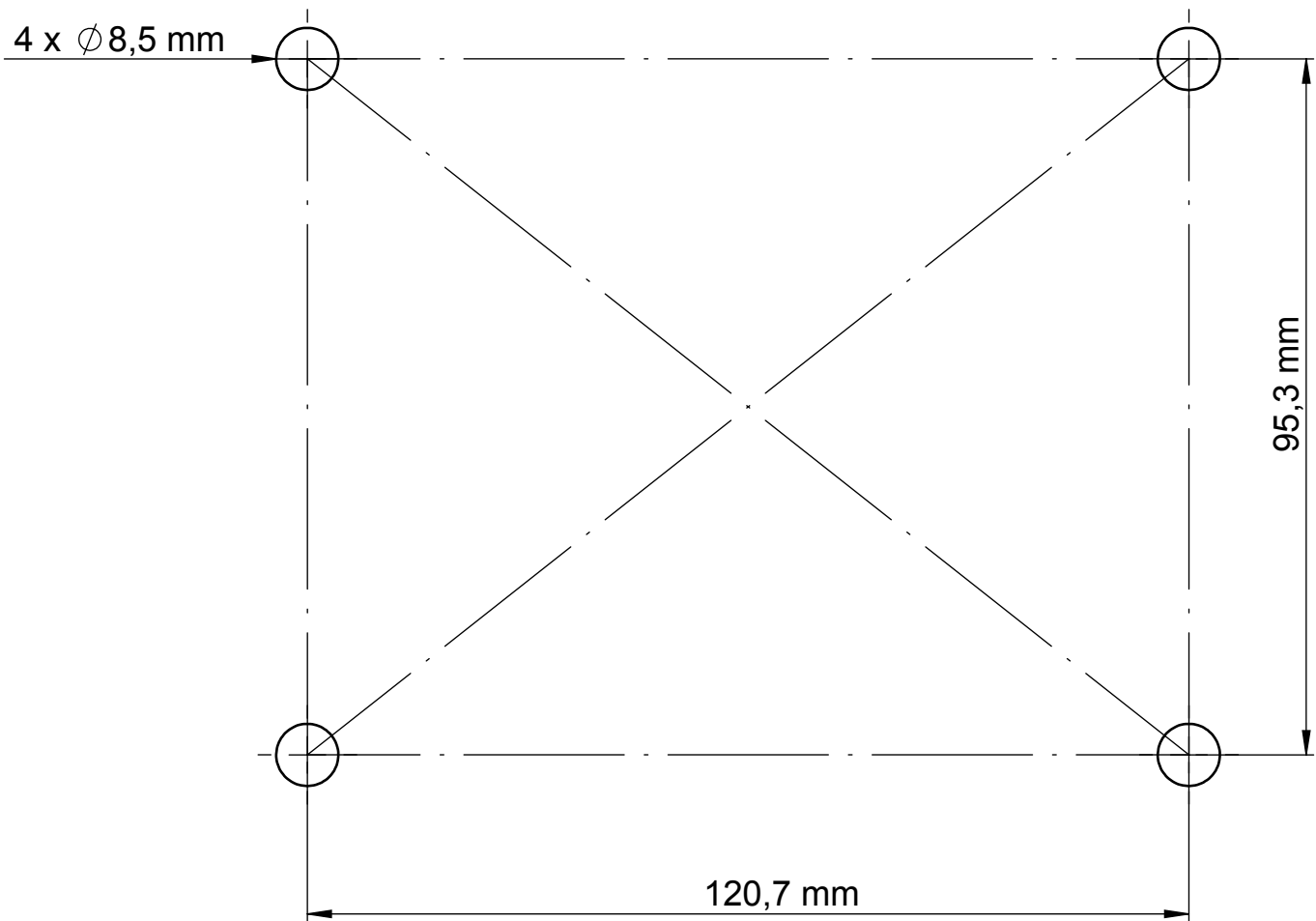
Pohjois-Amerikka

Torqeedo Inc.
171 Erick Street, Unit A- 1
Crystal Lake, IL 60014
USA
usa@torqeedo.com
Puh. +1 815 4448 806
Faksi +1 847 4448 807

Thaimaa

Torqeedo Asia Pacific Ltd.
Athenee Tower, 23rd Floor Wireless Road,
Lumpini, Bangkok 10330
Thaimaa
apac@torqeedo.com
Puh. +66 (0) 212 680 15
Faksi +66 (0) 212 680 80

Tuotenumero: **039-00357**



4 x ϕ 0.33 in

